

# Nikon Film Scanner

# SUPER COOLSCAN

# 8000 ED

## Gebruikshandleiding

### Productdocumentatie

---

De documentatie bij dit product bestaat uit de onderstaande handleidingen. Lees alle voorschriften grondig door om uw Nikon-scanner optimaal te kunnen gebruiken.

#### ***Gebruikshandleiding (deze handleiding)***

In deze handleiding wordt beschreven hoe u uw scanner instelt en gebruikt.

#### ***Nikon Scan softwarehandleiding (op CD)***

Deze elektronische handleiding bevat uitgebreide gebruiksvoorschriften voor de software die benodigd is om uw scanner te laten werken, Nikon Scan 3.1. De handleiding staat op de bij uw scanner geleverde naslag-CD en kan worden gelezen met Adobe Acrobat Reader 4.0 (ook op de naslag-CD) of hoger. Voorschriften voor het installeren en bekijken staan in de *Gebruikshandleiding*.

## Opmerkingen

---

- Voor de gehele of gedeeltelijke reproductie, verzending, transcriptie, opslag in een geautomatiseerd gegevensbestand, of vertaling in welke taal dan ook, in welke vorm dan ook, en met welke middelen dan ook van de bij dit product geleverde handleidingen is de voorafgaande schriftelijke toestemming van Nikon vereist.
- Nikon behoudt zich het recht voor om de hardware- en softwarespecificaties die in deze handleidingen worden vermeld zonder voorafgaande waarschuwing te wijzigen.
- Nikon is niet aansprakelijk voor eventuele schade aan film of filmrolletjes als gevolg van het gebruik van dit product.
- Hoewel Nikon alles in het werk heeft gesteld om te zorgen dat de informatie in deze handleidingen juist en volledig is, zouden we het zeer op prijs stellen als u de Nikon-vertegenwoordiger in uw regio van eventuele fouten of omissies op de hoogte brengt (adres apart bijgeleverd).

## **Mededeling betreffende het verbod op kopiëren en reproduceren**

---

Let er op dat alleen al het bezit van materiaal dat digitaal is gekopieerd of gereproduceerd door middel van een scanner, digitale camera of ander apparaat wettelijk strafbaar kan zijn.

- **Voorwerpen die volgens de wet niet mogen worden gekopieerd of gereproduceerd**

Kopieer of reproduceer geen munten, papiergeld en andere officiële waardepapieren, ook niet als de kopieën of reproducties voorzien zijn van een stempel "specimen".

Het kopiëren of reproduceren van papiergeld, munten of waardepapieren die in het buitenland in circulatie zijn is verboden.

Tenzij vooraf toestemming is verleend door de overheid, is het kopiëren of reproduceren van ongebruikte door de overheid uitgegeven postzegels of briefkaarten verboden.

Het kopiëren of reproduceren van door de overheid uitgegeven zegels of van gecertificeerde, door de wet voorgeschreven documenten is verboden.

- **Waarschuwingen m.b.t. zekere kopieën en reproducties**

Respecteer de regels ten aanzien van kopiëren en reproduceren van waardepapieren uitgegeven door commerciële instellingen (aandelen, wissels, cheques, cadeaucertificaten, etc.). Niet toegestaan is het kopiëren of reproduceren van door de overheid uitgegeven paspoorten, vergunningen afgegeven door overheidsinstanties en andere instellingen, diverse soorten identiteitskaarten.

- **Auteursrechten**

Het kopiëren of reproduceren van auteursrechterlijk beschermde creatieve werken zoals boeken, muziek, schilderijen, houtgravures, kaarten, tekeningen, films en foto's is verboden, behalve indien bestemd voor privé-gebruik thuis of voor soortgelijk beperkte en niet-commerciële doeleinden.

## **Handelsmerken**

---

Apple, het Apple-logo, Macintosh, Mac OS, Power Macintosh en PowerBook zijn gedeponeerde handelsmerken van Apple Computer, Inc. Finder en Power Mac zijn handelsmerken van Apple Computer, Inc. IBM en IBM PC/AT zijn gedeponeerde handelsmerken van International Business Machines Corporation. PowerPC is een handelsmerk van International Business Machines Corporation, gebruikt onder licentie. Microsoft is een gedeponeerd handelsmerk en Windows, MS-Windows en Window NT zijn handelsmerken van Microsoft Corporation. Internet Explorer is een product van Microsoft Corporation. Pentium is een handelsmerk van Intel Corporation. Internet is een handelsmerk van Digital Equipment Corporation. Netscape en Netscape Navigator zijn gedeponeerde handelsmerken van Netscape Communications Corporation. Adobe en Acrobat zijn gedeponeerde handelsmerken en Photoshop is een handelsmerk van Adobe Systems Inc. Applied Science Fiction, Digital ICE cubed (Digital ICE3), Digital ICE, Digital ROC en Digital GEM zijn handelsmerken van Applied Science Fiction, Inc. In alle documentatie bij dit product worden "Digital ICE cubed" en "Digital ICE3" gebruikt als algemene termen voor Digital ICE, Digital ROC en Digital GEM, welke technologieën van Applied Science Fiction, Inc. zijn. Radius, ColorMatch en PressView zijn gedeponeerde handelsmerken van miro displays, inc. Alle andere handelsnamen die in deze handleiding of in de andere bij uw Nikon-product geleverde documentatie worden vermeld, zijn handelsmerken of gedeponeerde handelsmerken van de betreffende houders.

## Voor uw veiligheid

Om schade aan uw scanner en persoonlijk letsel te voorkomen, wordt aanbevolen om vóór gebruik de volgende veiligheidsvoorschriften grondig te lezen. Bewaar deze voorschriften op een plaats waar iedereen die het product gebruikt ze leest.

De eventuele gevolgen van het niet in acht nemen van de hier vermelde voorschriften worden door middel van de volgende symbolen aangegeven:



Deze icoon geeft aan dat het niet in acht nemen van de betreffende voorzorgsmaatregel kan leiden tot ernstig letsel of dodelijke ongelukken.



Deze icoon geeft aan dat het niet in acht nemen van de betreffende voorzorgsmaatregel kan leiden tot letsel of schade.

### **WAARSCHUWINGEN**

#### **Product niet demonteren of wijzigen**

- Sommige onderdelen binnenin de scanner staan onder hoge spanning. Het verwijderen van de behuizing van de scanner kan leiden tot brand of een elektrische schok. Laat uw scanner nakijken of repareren door uw dealer of Nikon-reparatiedienst.
- Wijzig het product niet. Wijziging kan leiden tot brand of een elektrische schok.

#### **Blootliggende onderdelen niet aanraken**

Mocht het product bij een val of ander ongeluk opengaan, raak de blootliggende onderdelen dan niet aan. Het niet in acht nemen van deze voorzorgsmaatregel kan leiden tot letsel of een elektrische schok. Haal de stekker van de scanner uit het stopcontact en laat het product nakijken door een erkende Nikon-reparatiedienst.

#### **Verwijder de stekker van de scanner onmiddellijk uit het stopcontact bij een ongewone geur, geluiden, etc.**

- Indien de apparatuur een ongewoon geluid, een ongewone geur of rook produceert, dient u de scanner direct uit te schakelen en de stekker uit het stopcontact te verwijderen. Wanneer u doorgaat de scanner te gebruiken, kan dit leiden tot brand of een elektrische schok. Controleer of er geen rook meer uit de scanner komt en raadpleeg daarna uw dealer of Nikon-reparatiedienst voor informatie over vervanging of reparatie. **PROBEER NIET** om de scanner zelf te repareren, aangezien dit zeer gevaarlijk kan zijn.
- Indien de scanner beschadigd is, dient u de scanner direct uit te schakelen en de stekker uit het stopcontact te verwijderen. Raadpleeg daarna uw dealer of Nikon-reparatiedienst voor informatie over vervanging of reparatie. Wanneer u doorgaat met de scanner te gebruiken, kan dit leiden tot brand of een elektrische schok.

#### **Zorg dat er geen voorwerpen in de scanner terecht kunnen komen**

- Plaats geen vazen, bloempotten, kopjes, make-up, bakken of flessen met chemicaliën of water, of kleine metalen voorwerpen bovenop de scanner. Als een dergelijk voorwerp of de inhoud ervan in de apparatuur terecht komt, kan dit leiden tot brand, een elektrische schok, of storing.
- Mocht er water of andere voorwerpen/stoffen in de scanner terechtkomen, dan dient u de scanner direct uit te schakelen en de stekker uit het stopcontact te verwijderen. Raadpleeg daarna uw dealer of dichtstbijzijnde Nikon-reparatiedienst. Wanneer u doorgaat met het product te gebruiken, kan dit leiden tot brand, een elektrische schok of storing. Extra voorzichtigheid is geboden in huishoudens met kleine kinderen.

**Niet gebruiken in de buurt van ontvlambare gassen of stof**

Het niet in acht nemen van deze voorzorgsmaatregel kan leiden tot ontploffingen of brand.

**Kleine voorwerpen buiten bereik van kinderen houden**

Let goed op dat jonge kinderen geen kleine apparatuuronderdelen in hun mond kunnen steken. Mocht een kind een onderdeel inslikken, raadpleeg dan onmiddellijk een arts.

**Netkabel niet vastpakken tijdens onweersbuien**

Het bedienen van de apparatuur tijdens onweersbuiten kan leiden tot een elektrische schok. Kom niet bij de apparatuur in de buurt en pak de netkabel niet vast voordat de onweersbui voorbij is.

**Gebruik een geschikte stroomtoevoer**

Gebruik een wisselstroombron van 50/60 Hz, met een spanning van 100-240V. Zorg dat het nominaal vermogen van de netkabel geschikt is voor de gebruikte spanning.

**Bij een spanning van meer dan 125 V wisselstroom:**

Gebruik een netkabel die voldoet aan de veiligheidsnormen van het land waarin hij wordt gebruikt, met een stekker met een nominaal vermogen van 250V wisselstroom, 15A (NEMA 6P-15), die voorzien is van tenminste SVT-isolatie, en die meer dan AWG18 dik is.

**Bij een spanning van 125 V wisselstroom of lager:**

Gebruik een netkabel die voldoet aan de veiligheidsnormen van het land waarin hij wordt gebruikt, met een stekker met een nominaal vermogen van 125 V wisselstroom, 10A, die voorzien is van tenminste SVT-isolatie, en die meer dan AWG18 dik is.

**Neem bij het hanteren van de netkabel de nodige voorzorgsmaatregelen in acht**

- Beschadig of wijzig de netkabel niet. Wanneer er zware voorwerpen op de kabel worden geplaatst, de kabel wordt blootgesteld aan hitte of vuur, er hard aan de kabel wordt getrokken of de kabel sterk wordt gebogen, kan dit leiden tot brand of een elektrische schok.
- Mocht de isolatie beschadigd raken en de draden bloot komen te liggen, raadpleeg dan uw dealer of Nikon-reparatiedienst voor informatie over vervanging of reparatie. Wanneer u doorgaat met de kabel te gebruiken, kan dit leiden tot brand of een elektrische schok.
- Pak de kabel niet met natte handen vast. Dit kan leiden tot een elektrische schok.
- Wanneer zich stof op of in de buurt van de metalen onderdelen van de stekker bevindt, verwijder dit dan met een droge doek. Wanneer u doorgaat met de kabel te gebruiken, kan dit leiden tot brand of een elektrische schok.

**Speel geen CD-ROM-schijven op audio-CD-spelers**

De bij dit product geleverde CD's dienen niet op audio-CD-apparatuur te worden afgespeeld. Het spelen van CD-ROM's op een audio-CD-speler kan leiden tot gehoorverlies of schade aan de apparatuur.

## **✓ PAS OP!**

### ***Raak de apparatuur niet met natte handen aan***

Het niet in acht nemen van deze voorzorgsmaatregel kan leiden tot een elektrische schok.

### ***Apparatuur buiten bereik van kinderen houden***

Het niet in acht nemen van deze voorzorgsmaatregel kan leiden tot letsel.

### ***Installeer de scanner alleen zoals aangegeven in deze handleiding***

Het niet in acht nemen van deze voorzorgsmaatregel kan leiden tot verstopping van de luchtkanalen van de scanner en oververhitting van de stroombron, waardoor brand kan ontstaan.

### ***Plaats apparatuur op een stabiel oppervlak***

- Gebruik de apparatuur niet op een instabiele of scheve ondergrond. De apparatuur kan hierdoor vallen, wat kan leiden tot letsel of schade aan de scanner.
- De scanner bevat glazen onderdelen. Om letsel te voorkomen is voorzichtigheid geboden wanneer dat glas mocht breken.

### ***Plaats geen zware voorwerpen op de apparatuur***

Plaats geen zware voorwerpen op de apparatuur, aangezien de voorwerpen of de apparatuur zouden kunnen overhellen of omvallen, wat kan leiden tot letsel.

### ***Haal vóór het reinigen van de scanner de stekker uit het stopcontact***

In verband met uw veiligheid dient u vóór het reinigen de scanner uit te schakelen en de stekker uit het stopcontact te halen.

### ***Tenzij anders vermeld dient u uw vingers niet in de apparatuur te steken***

Het niet in acht nemen van deze voorzorgsmaatregel kan leiden tot letsel.

### ***Haal de stekker uit het stopcontact wanneer u de apparatuur niet gebruikt***

In verband met uw veiligheid dient u de scanner uit te schakelen en de stekker uit het stopcontact te halen wanneer u niet van plan bent de scanner binnen afzienbare tijd te gebruiken. Het niet in acht nemen van deze voorzorgsmaatregel kan leiden tot brand.

### ***Neem de nodige voorzorgsmaatregelen in acht bij het hanteren van de netkabel***

- Plaats de netkabel niet in de buurt van een fornuis of kachel, aangezien de isolatie hierdoor kan smelten, wat kan leiden tot brand of een elektrische schok.
- Pak bij het verwijderen van de stekker uit het stopcontact de stekker zelf vast, en trek nooit aan de kabel. Wanneer deze voorzorgsmaatregel niet in acht wordt genomen, kan de kabel beschadigd raken, wat kan leiden tot brand of een elektrische schok.
- Sluit de netkabel niet aan op een verlengkabel of een multicontactdoos, aangezien dit kan leiden tot brand of storing.

### ***Aard de apparatuur***

- Het stopcontact waarop de netkabel wordt aangesloten moet geaard zijn. Het gebruik van een niet-geaard stopcontact kan leiden tot een elektrische schok.
- Aard het stopcontact niet via een gas- of waterleiding, of een speciale telefoonaarding. Het niet in acht nemen van deze voorzorgsmaatregel kan leiden tot brand of een elektrische schok.

# Inhoudsopgave

Productdocumentatie .....	i
Voor uw veiligheid .....	iv
Overzicht: Over deze handleiding .....	1

## Optimaal gebruik van uw scanner 3

## Instelgids 7

<b>Stap 1 : Leer uw scanner kennen</b>	
Uw scanner met accessoires .....	10
<b>Stap 2 : Kies een locatie</b>	
De scanner installeren .....	14
<b>Stap 3 : Installeer de IEEE 1394/Firewire-interface-kaart</b>	
Installeren van een IEEE 1394/Firewire-interface-kaart .....	15
<b>Stap 4 : Zet de computer aan</b>	
Klaarmaken van uw computer .....	15
<b>Stap 5 : Installeer de IEEE 1394 update voor Windows 98 SE</b>	
Updaten van de IEEE 1394 drivers van Windows 98 Second Edition .....	15
<b>Stap 6 : Bekijk de Nikon Scan softwarehandleiding</b>	
Installeren van Adobe Acrobat Reader .....	16
<b>Stap 7 : Installeer Nikon Scan 3.1</b>	
Driversoftware voor uw scanner installeren .....	18
<b>Stap 8 : Sluit de netkabel aan</b>	
Scanner aansluiten op een stroombron .....	22
<b>Stap 9 : Sluit de interfacekabel aan</b>	
Scanner aansluiten op een computer .....	22
<b>Stap 10 : Zet de scanner aan</b>	
Vorbereidingen voor het installeren van de scanner driver .....	23
<b>Stap 11 : Registreer de scanner in Windows</b>	
Installeren van hardware drivers van Windows voor uw scanner .....	24
<b>Stap 12 : Een scan maken</b>	
Scannen van kleinbeeldnegatieven en -dia's .....	39

## Sneloverzicht Nikon Scan 57

## Houders

<b>Gebruik van de houders .....</b>	<b>68</b>
Bij uw scanner geleverde houders.....	68
Gebruik van de FH-835S houder voor kleinbeeld filmstroken .....	69
Gebruik van de FH-835M kleinbeeld diahouder .....	74
Gebruik van de FH-869S rolfilmhouder .....	78
<b>Optionele houders .....</b>	<b>82</b>
Gebruik van de FH-869M rolfilm diahouder .....	84
Gebruik van de FH-869G rolfilmhouder met glas .....	87
Gebruik van de FH-869GR roteerbare rolfilmhouder met glas .....	91
Gebruik van de FH-816 16 mm filmstrookhouder .....	95
Gebruik van de FH-8GI objectglashouder .....	100

## Onderhoud

<b>Reinigen, opbergen en transporteren .....</b>	<b>103</b>
Onderhoud van uw scanner .....	103
Onderhoud van de houders .....	105

## Problemen verhelpen

<b>Wat te doen wanneer de scanner niet naar verwachting functioneert .....</b>	<b>106</b>
Wat te doen wanneer de scanner niet scant .....	106

## Specificaties

<b>Specificaties voor uw scanner, accessoires en als extra leverbare houders .....</b>	<b>109</b>
Specificaties scanner .....	109
Specificaties houders .....	111
Specificaties voor houders .....	112

# Bijlagen

## A-1

<b>Bijlage A: Installeren van de IEEE 1394/Firewire-interface-kaart .....</b>	<b>A-2</b>
<b>Bijlage B: Installeren van de IEEE 1394 update voor Windows 98 Second Edition ....</b>	<b>A-8</b>
<b>Register .....</b>	<b>A-10</b>



# Overzicht

---

*Over deze handleiding*

Gefeliciteerd met uw aanschaf van de Nikon 8000 ED (SUPER COOLSCAN 8000 ED) filmscanner. In deze handleiding treft u informatie aan over voorzorgsmaatregelen met betrekking tot uw Nikon-filmscanner en aanwijzingen voor het instellen en bedienen van de scanner. Aanbevolen wordt om deze voorschriften vóór gebruik te lezen en ze te bewaren op een plaats waar ze door iedereen die het apparaat gebruikt gelezen worden.

---

## **Lezen van deze handleiding**

Deze handleiding is onderverdeeld in de volgende hoofdstukken:

### *Optimaal gebruik van uw scanner*

In dit hoofdstuk staan tips om altijd het beste resultaat te verkrijgen met uw scanner. Lees dit hoofdstuk vóór u uw Nikon-product voor het eerst gebruikt.

### *Instelgids*

In dit hoofdstuk staan instructies voor het instellen van uw scanner. Daarnaast wordt u stap voor stap door het scanproces gevoerd.

### *Sneloverzicht Nikon Scan*

In dit hoofdstuk treft u een kort overzicht aan van de driversoftware voor uw scanner; Nikon Scan 3.1. Verdere informatie treft u aan in de Gebruikshandleiding voor Nikon Scan, die in elektronisch formaat te lezen is op de bij uw scanner geleverde naslag-CD.

### *Naslaggids*

In dit hoofdstuk staan aanwijzingen voor het verhelpen van problemen en informatie over het onderhoud van uw scanner.

### *Bijlagen*

In de bijlagen staat hoe u de bij uw scanner geleverde IEEE 1394/Firewire-interface-kaart installeert, en hoe u de IEEE 1394 drivers van Windows update bij het gebruik van de scanner onder Windows 98 Second Edition (SE).



## **Illustraties**

---

De meeste vensters en dialogen voor Nikon Scan die in deze handleiding worden afgebeeld gelden voor de Windows-versie onder Windows 98SE. Tenzij anders vermeld gelden de handelingen voor zowel de Windows- als de Macintosh-versie van Nikon Scan.

---

Om het vinden van de informatie die u zoekt te vergemakkelijken, worden de volgende symbolen en methoden van weergave toegepast:



Deze icoon staat bij waarschuwingen, informatie die u vóór gebruik dient te lezen om te voorkomen dat u uw Nikon-scanner beschadigt.



Deze icoon staat bij opmerkingen, informatie die u dient te lezen voor u uw Nikon-scanner in gebruik neemt.




Deze icoon staat bij tips, aanvullende informatie die van pas kan komen bij het gebruik van uw Nikon-scanner.



Deze icoon geeft aan dat er meer informatie wordt gegeven op een andere plaats in deze handleiding, of in andere documentatie.



Dit symbool geeft aan dat de informatie bij de icoon  verwijst naar de Gebruikshandleiding voor de 8000 ED (deze handleiding).



Dit symbool geeft aan dat de informatie bij de icoon  verwijst naar de Nikon Scan software-handleiding (op CD).



## Levenslang leerproces

Als onderdeel van Nikons streven naar een "levenslang leerproces" waarbij Nikon continu productondersteuning en –informatie verschaft, is er on-line altijd bijgewerkte informatie beschikbaar op [www.nikon-euro.com](http://www.nikon-euro.com). Bezoek deze site om op de hoogte te blijven van de laatste productinformatie, tips, antwoorden op veelgestelde vragen en algemene adviezen over onderwerpen op het gebied van digitale beeldweergave en fotografie.

# Optimaal gebruik van uw scanner

De informatie in dit hoofdstuk helpt u om altijd het beste resultaat te verkrijgen met uw scanner. Lees dit hoofdstuk vóór u uw Nikon-product voor het eerst gebruikt.

## **Houd de houdersleuf dicht**

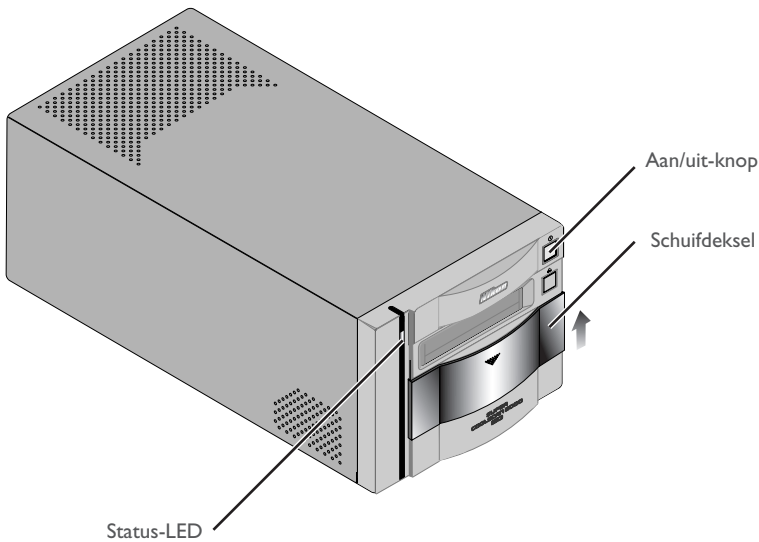
Om te zorgen dat u altijd het beste resultaat verkrijgt met uw scanner dient u de houder te verwijderen en de houdersleuf te sluiten wanneer u de scanner niet gebruikt.



### **Waarschuwingen**

*Verwijder nooit een houder uit de scanner zonder dat u eerst heeft gecontroleerd of de status-LED voorop de scanner continu brandt. Geen houder inbrengen of verwijderen en de scanner niet uitschakelen terwijl het lampje knippert.*

*Nadat u de scanner heeft gebruikt, dient u de houder uit de scanner te verwijderen en de scanner uit te schakelen. Sluit vervolgens het schuifdeksel om te voorkomen dat stof en vuil zich in de scanner kunnen ophopen.*





## **Bescherm uw film**

Om het effect van stof, krassen en onvolkomenheden op het filmmoppervlak te verwijderen kunt u de ingebouwde Digital ICE fotoretoucheerfunctie van uw scanner gebruiken. Voor het beste resultaat en om schade aan dia's of film te voorkomen dient u uw film echter te beschermen tegen stof, vingerafdrukken en condens, zoals hieronder wordt beschreven.



### **Waarschuwingen**

- *Verwijder voordat u de film in een houder plaatst eerst stof en vuil met een blazer of gecomprimeerde lucht, om het filmmoppervlak te beschermen tegen krassen. Stof en vuil kunnen ook de werking van de scanner aantasten, waardoor scanfouten of storingen kunnen optreden.*
- 
- *Vingerafdrukken kunnen worden verwijderd met een zachte, droge doek. Zorg dat u geen krassen maakt op de film bij het verwijderen van vingerafdrukken.*
- 
- *De filmbasis en -emulsie wordt aangetast door te hoge temperaturen of een te hoge vochtigheidsgraad. Gebruik de scanner bij de temperatuur en vochtigheidsgraad die in de specificaties (zie hieronder) worden vermeld.*
  - *Plotselinge veranderingen in temperatuur en vochtigheid, zelfs binnen de in de specificaties gestelde grenzen, kunnen condens op de film veroorzaken. Controleer voordat u de film gebruikt of er geen condens aanwezig is.*
  - *Als er condens aanwezig is op de film, laat de film dan eerst drogen. Condens kan schade veroorzaken wanneer de film in de scanner wordt geplaatst.*
  - *De bedrijfstemperatuur en -vochtigheid voor uw scanner zijn:*  
*Temperatuur : +10 – +35°C*  
*Vochtigheid : 20 – 60%*

## **Gebruik van uw scanner bij andere apparaten**

Wanneer u de scanner gebruikt terwijl er andere apparaten op dezelfde bus zijn aangesloten, dient u de onderstaande voorzorgsmaatregel in acht te nemen.



### **Waarschuwingen**

*Bij gebruik van de scanner bij andere IEEE 1394/Firewire-apparaten dient u bij het knippen van de status-LED voorop de scanner:*

- *de apparaten niet te bedienen*
  - *de apparaten niet aan of uit te zetten*
  - *de interfacekabels waarmee de apparaten aangesloten zijn niet los te koppelen of weer aan te sluiten.*
- Het niet in acht nemen van deze voorzorgsmaatregel kan de werking van Nikon Scan verstoren.*

*Aansluiten van IEEE 1394/Firewire-apparatuur*

*Wanneer u de scanner gebruikt terwijl er andere apparaten op dezelfde bus zijn aangesloten, dient u de onderstaande voorzorgsmaatregelen in acht te nemen.*

- *Sluit de scanner rechtstreeks op de computer aan. Het kan zijn dat de scanner bij aansluiting op een hub (verdeelstuk) niet naar verwachting functioneert.*
- *Het kan zijn dat de scanner niet naar verwachting functioneert indien hij samen met andere IEEE 1394/Firewire-apparaten wordt gebruikt. Mochten zich problemen voordoen met de bediening van de scanner, dan is het aan te bevelen om alle andere apparaten aangesloten op dezelfde bus af te koppelen, en de scanner en computer opnieuw aan te sluiten.*
- *Sluit niet twee of meer scanners van hetzelfde type tegelijkertijd op dezelfde computer aan.*



Bij de beschrijving in deze handleiding wordt de volgorde aangehouden van de stappen die u moet volgen wanneer u de scanner voor het eerst instelt, zodat de instructies voor het aanzetten van de scanner volgen na die voor het aansluiten van de kabel. Uw Nikon-scanner is een IEEE 1394/Firewire-apparaat dat kan worden aangesloten en losgekoppeld terwijl het aanstaat, en onmiddellijk na aansluiting kan worden gebruikt. Het apparaat hoeft bij aansluiting niet telkens te worden uitgeschakeld en opnieuw te worden gestart.

Nadat u de interfacekabel heeft losgekoppeld, dient u enkele seconden te wachten voordat u de kabel weer aansluit.

# Instelgids

In dit hoofdstuk wordt u stap voor stap begeleid bij het instellen van uw scanner en het maken van uw eerste scans.

Wanneer u uw scanner voor het eerst instelt en gebruikt, dient u de onderstaande stappen te volgen.

**Stap 1: Leer uw scanner kennen**

( 10–13)



**Stap 2: Kies een locatie**

( 14)



**Stap 3: Installeer de IEEE 1394/Firewire-interface-kaart\***

( 15)

\* Deze stap kunt u overslaan als uw computer is uitgerust met een ingebouwde IEEE 1394/Firewire-poort, of als u reeds een geschikte kaart heeft.



**Stap 4: Zet de computer aan**

( 15)



**Stap 5: Installeer de IEEE 1394 update**

(Alleen Windows 98 SE;  15)



**Stap 6: Bekijk de Nikon Scan softwarehandleiding**

( 16–17)

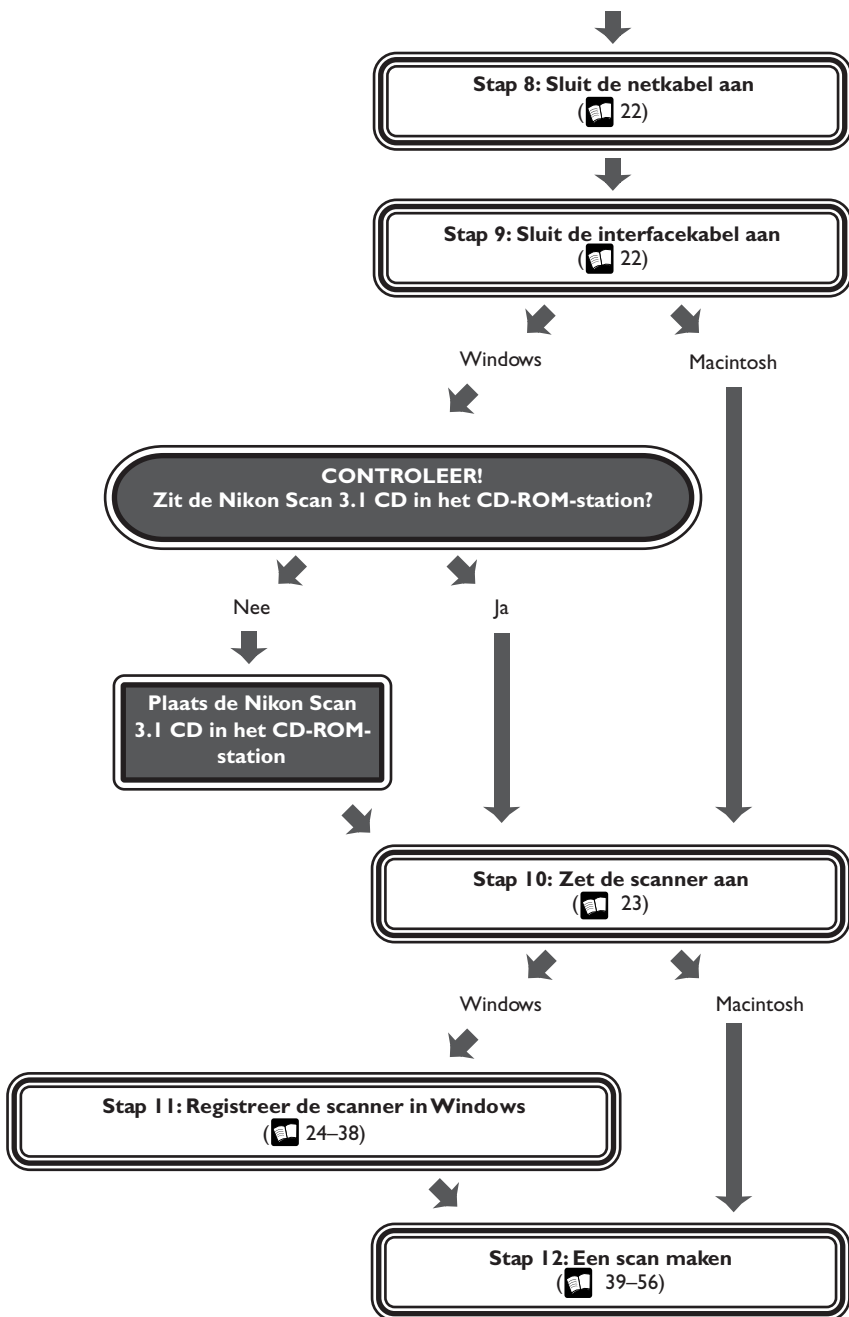


**Stap 7: Installeer Nikon Scan**

( 18–21)







# Stap 1: Leer uw scanner kennen

---

*Uw scanner met accessoires*

Neem even de tijd om bekend te raken met uw scanner en de onderdelen ervan.

## Uw scanner

### ① Status-LED

Dit lampje knippert langzaam (circa twee keer per drie seconden) wanneer de scanner in werking is. Schakel de scanner niet uit, verwijder geen houder uit de scanner en plaats geen houder in de scanner tot het lampje opgehouden is met knipperen en continu brandt. Als het lampje snel knippert (circa vijf keer per seconde), is er sprake van een communicatiefout of van een probleem met de scanner. Zet de scanner uit, wacht tenminste vijf seconden en zet hem dan weer aan.

### ② Aan/uit-knop

Druk op deze knop om de scanner aan of uit te zetten.

### ③ Uitvoerknop

Gebruik deze knop om houders uit de scanner te verwijderen.

### ④ Houdersleuf

Hierin plaatst u de houders voor verschillende soorten film. Plaats alleen door Nikon goedgekeurde houders in deze sleuf.

### ⑤ Schuifdeksel

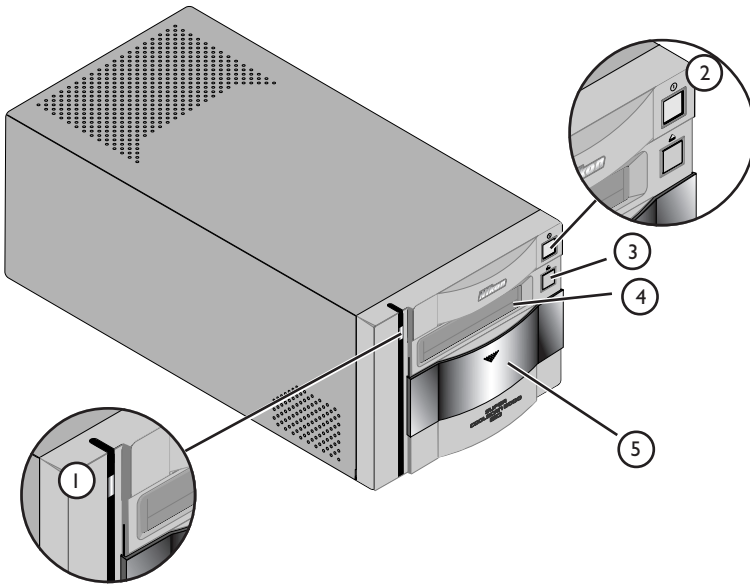
Schuif het deksel naar beneden voordat u een filmhouder in de scanner plaatst. Om uw scanner te beschermen tegen stof en andere vreemde voorwerpen, dient u te zorgen dat het deksel **ALTIJD** gesloten is wanneer er geen houder in de scanner is geplaatst.

### ⑥ Wisselstroomaansluiting

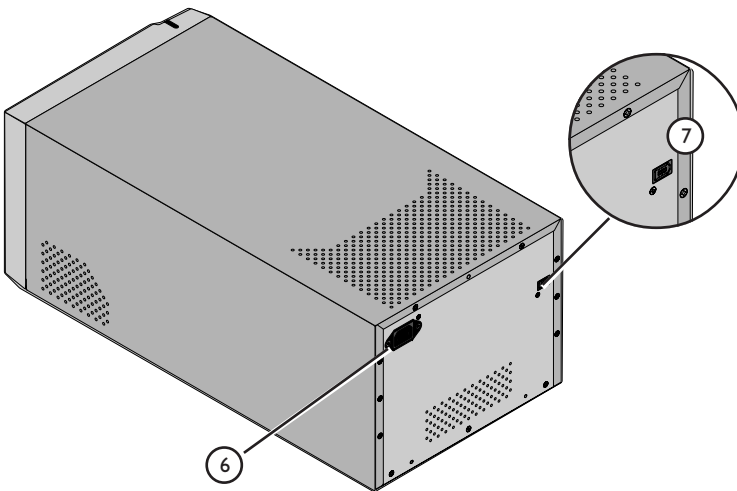
Sluit de netkabel hier aan.

### ⑦ Aansluiting IEEE 1394/Firewire-interface

Sluit de IEEE 1394/Firewire-interfacekabel hier aan.



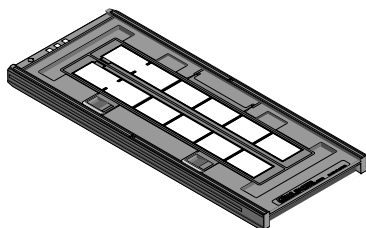
Voorraanzicht



Achteraanzicht

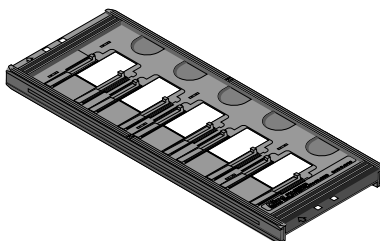
## Accessoires

Nadat u de scanner heeft uitgepakt, dient u te controleren of alle hieronder opgenoemde onderdelen in de verpakking zitten. Neem onmiddellijk contact op met uw dealer wanneer er iets ontbreekt of beschadigd is.



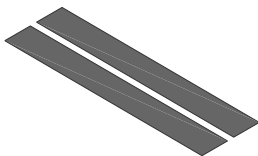
FH-835S kleinbeeld-filmstrookhouder (1)

Deze houder kan worden gebruikt om maximaal twee stroken kleinbeeldfilm met een lengte van maximaal zes beelden te scannen.



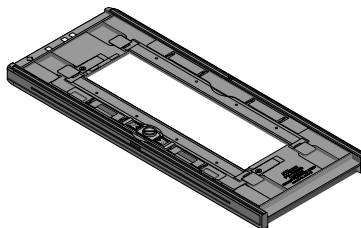
FH-835M kleinbeeld-diahouder (1)

Gebruik deze houder om maximaal vijf ingeraamde kleinbeeld-dia's te scannen.



Maskervel (2)

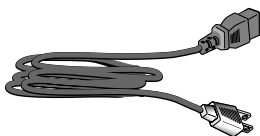
Maskerstroken zijn voor gebruik bij de FH-835S kleinbeeld-filmstrookhouder wanneer slechts één filmstrook wordt gescand of wanneer twee stroken van ongelijke lengte worden gescand.



FH-869S middenformaat filmstrookhouder (1)

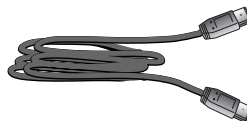
Gebruik deze houder om middenformaat (rolfilm of 120/220) filmstroken of 59 mm x 82 mm film voor elektronenmicroscopen te scannen. Het aantal beelden dat kan worden gescand hangt af van het soort film:

6 x 4.5:	Maximaal vier beelden
6 x 6:	Maximaal drie beelden
6 x 7 – 6 x 9:	Maximaal twee beelden



Netkabel (1)

(vorm van kabel hangt af van land van aankoop)



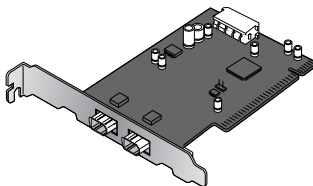
IEEE 1394/Firewire-interfacekabel (1)

Gebruik deze kabel om de scanner op uw computer aan te sluiten.



#### Nikon Scan 3 (Version 3.1) CD-ROM (1)

Deze CD bevat de driversoftware voor uw Nikon-scanner. Afhankelijk van het land van aankoop kan de CD ook kennismakingssoftware bevatten.



#### IEEE 1394/Firewire-interface-kaart (1) (voor Windows en Macintosh; inclusief gebruikshandleiding)

Als u een Windows of een oud model (beige) Macintosh G3 computer gebruikt, dient u wellicht eerst deze PCI-kaart te installeren voordat u de scanner op uw computer kunt aansluiten. Deze kaart kan niet bij laptop-computers of bij computers zonder PCI-slot worden gebruikt. Bij een Macintosh-computer met een ingebouwde Firewire-poort heeft u deze kaart niet nodig.



#### Naslag-CD (1)

Deze CD bevat een naslaghandleiding voor de Nikon Scan driversoftware en daarnaast de installatieprogramma's voor Adobe Acrobat Reader; de software waarmee deze handleiding kan worden gelezen.



#### "Open me first"-envelop (1)

Deze envelop bevat een paklijst, gebruikersregistratiekaarten en andere belangrijke documenten.



#### Gebruikshandleiding (deze handleiding) (1)

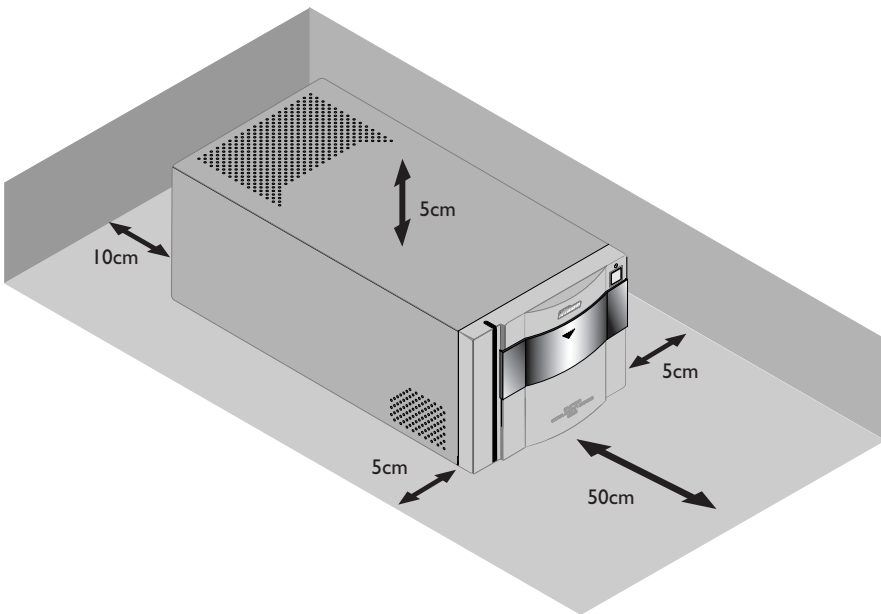
## Stap 2: Kies een locatie

### De scanner installeren

Voordat u de netkabel en de interfacekabel aansluit, dient u uw scanner te installeren op een vlakke, stabiele ondergrond vlak bij de computer en een geschikt stopcontact. Zet uw scanner niet op een plaats waar:

- hij wordt blootgesteld aan direct of weerkaatst zonlicht
- hij wordt blootgesteld aan condens of sterke temperatuurveranderingen
- hij wordt blootgesteld aan stof of rook
- hij wordt blootgesteld aan waterdamp uit een luchtbevochtiger
- hij wordt blootgesteld aan radiostoring van andere elektronische apparaten
- het warmer wordt dan 35°C of kouder dan 10°C
- andere voorwerpen de luchtkanalen van de scanner blokkeren

Laat genoeg speling over rondom de scanner om het apparaat gemakkelijk te kunnen bedienen: tenminste 10 cm aan de bovenkant en beide zijanten, 10 cm aan de achterkant en 50 cm aan de voorkant.



### Waarschuwing

Wanneer de scanner niet wordt gebruikt, dient u eventuele houders uit de houdersleuf te verwijderen en het schuifdeksel te sluiten.

## Stap 3: Installeer de IEEE 1394/Firewire-interface-kaart

---

### *Installeren van een IEEE 1394/Firewire-interface-kaart*

Als u een desktopcomputer gebruikt die niet is uitgerust met een ingebouwde IEEE 1394/Firewire-poort, of als uw bestaande IEEE 1394/Firewire-kaart niet behoort tot de modellen die door Nikon zijn beproefd en goedgekeurd voor gebruik bij uw scanner (zie aparte lijst), dan dient u de bij uw scanner geleverde IEEE 1394 interface-kaart te installeren. De installatievoorschriften hiervoor treft u aan in bijlage A, "Installeren van de IEEE 1394/Firewire-interface-kaart". Let er op dat de IEEE 1394-interface-kaart niet op laptop-computers geïnstalleerd kan worden. Als uw laptop niet tot de modellen met een ingebouwde IEEE 1394- of Firewire-poort behoort die Nikon heeft beproefd en goedgekeurd voor gebruik bij uw scanner, dan dient u een door Nikon aanbevolen IEEE 1394/Firewire PCMCIA-kaart te kopen en installeren voordat u uw scanner kunt gebruiken. Bij een Macintosh G3 en G4 met ingebouwde Firewire-poort heeft u geen IEEE 1394/Firewire-interface-kaart nodig.

## Stap 4: Zet de computer aan

---

### *Klaarmaken van uw computer*

Zet uw computer aan terwijl de scanner uitstaat. Wacht tot het besturingssysteem klaar is met opstarten voor u doorgaat met de volgende stap.

## Stap 5: Installeer de IEEE 1394 update voor Windows 98 SE

---

### *Updaten van de IEEE 1394 drivers van Windows 98 Second Edition*

Als u de scanner onder Windows 98 Second Edition (SE) gaat gebruiken, dient u de IEEE 1394 update te installeren voordat u het apparaat kunt gebruiken. Het installatieproces wordt beschreven in bijlage B, "Installeren van de IEEE 1394 update voor Windows 98 Second Edition". Gebruikers van andere besturingssystemen kunnen verder gaan met stap 6.



**Pag. Voor meer informatie over:**



A-2 Installeren van de IEEE 1394/Firewire-interface-kaart



A-8 Installeren van de IEEE 1394 update voor Windows 98 Second Edition

---

## Stap 6: Bekijk de Nikon Scan softwarehandleiding

### Installeren van Adobe Acrobat Reader

Uw Nikon-scanner wordt bestuurd door de Nikon Scan driversoftware, die u moet installeren voordat u de scanner kunt gebruiken. De gebruikshandleiding voor Nikon Scan staat op de bij uw scanner geleverde naslag-CD, in Adobe Acrobat Portable Document formaat (pdf). Om de handleiding te kunnen lezen heeft u Adobe Acrobat Reader 4.0 of later nodig. Op de naslag-CD staat een Engelse, Duitse, Spaanse, Franse, Italiaanse, Japanse en Nederlandse versie van Adobe Acrobat Reader 4.0. Om Acrobat Reader te installeren, dient u de onderstaande instructies te volgen.

#### 6-1

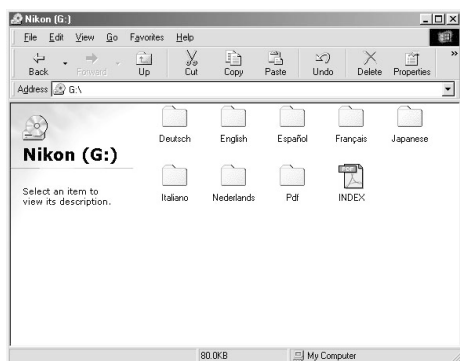
Plaats de naslag-CD in het CD-ROM-station. Macintosh-gebruikers kunnen verder gaan met stap 6-3.

#### 6-2 (Alleen Windows)

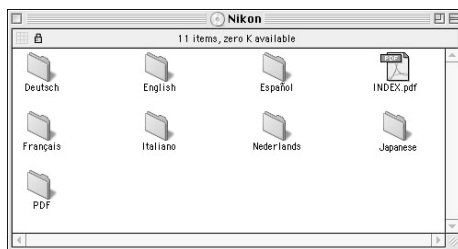
Dubbelklik op de icoon **Deze Computer**. Dubbelklik in het venster Deze Computer op het CD-ROM-station "Nikon".

#### 6-3

Het Nikon-venster wordt geopend op het bureaublad. Dubbelklik op de map voor de door u gewenste taal.



Windows



Macintosh



Om uw scanner optimaal te kunnen benutten is het aan te bevelen om de bijgeleverde documentatie te lezen.



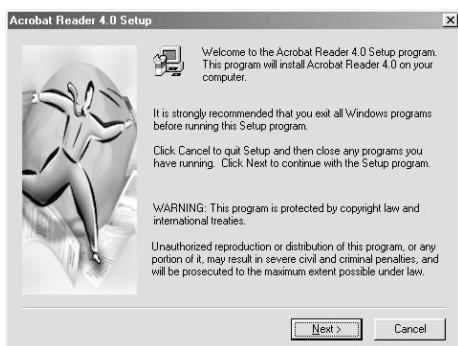
## 6-4

Dubbeklik op de Setup-icoon (Windows) of de installer-icoon (Macintosh).



## 6-5

Volg de aanwijzingen op het scherm om het installatieproces af te maken.



Windows



Macintosh

Als het installatieproces voltooid is, dan kunt u de Nikon Scan softwarehandleiding lezen door te dubbeklikken op de icoon **INDEX.pdf** in het hoofddirectory van de naslag-CD en een taal te kiezen op het menu dat verschijnt.

## Belangrijk

Zorg er voor dat alle andere programma's, dus ook anti-virussoftware en Adobe Acrobat Reader, afgesloten zijn voordat u Nikon Scan installeert. Indien gewenst kunt u vóór het installeren van Nikon Scan het hoofdstuk "Om te beginnen" uit de gebruikshandleiding printen, waarin het installatieproces wordt beschreven.

# Stap 7: Installeer Nikon Scan 3.1

## Driversoftware voor uw scanner installeren

Voordat u uw scanner kunt gebruiken, dient u de driversoftware Nikon Scan 3.1 te installeren, die als interface functioneert tussen de scanner en uw computer. Om Nikon Scan te installeren dient u de onderstaande stappen te volgen. Windows-gebruikers dienen te beginnen met stap 7-1 direct hieronder; Macintosh-gebruikers met stap 7-6. Zie voor meer informatie de *Nikon Scan softwarehandleiding*.

### Installeren van Nikon Scan 3.1 onder Windows

#### 7-1

Voordat u Nikon Scan installeert dient u zich ervan te verzekeren dat:

- uw computer voldoet aan de systeemvereisten voor Nikon Scan
- u eventuele anti-virusprogramma's heeft gesloten
- u alle andere applicaties heeft verlaten.

Nadat u de bovenstaande punten heeft gecontroleerd, kunt u de Nikon Scan 3.1 CD in het CD-ROM-station plaatsen.

#### 7-2

Het openingsvenster verschijnt. Klik op **Nikon Scan 3**.



Afhankelijk van waar u uw scanner gekocht heeft, kan het zijn dat u wordt gevraagd een taal te selecteren om de menu's en dialogen van Nikon Scan in weer te geven. Kies een taal op de getoonde lijst.



### Wat doen als de CD-ROM niet automatisch start

Als de openingsdialog niet verschijnt wanneer u de CD-ROM in het station plaatst, volg dan de onderstaande stappen:

1. dubbelklik op de icoon **Deze Computer**;
2. klik in het venster **Deze Computer** met de rechter muisknop op de icoon voor het CD-ROM-station;
3. Selecteer de instelling voor automatisch afspelen (Autorun) op het menu dat verschijnt.



### Belangrijk

Bij het installeren van Nikon Scan onder Windows 2000 dient u in te loggen als beheerder (Administrator).



### Pag. Voor meer informatie over:



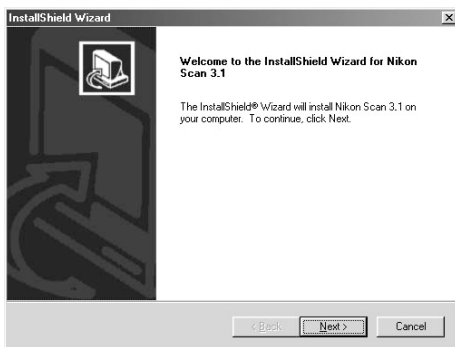
5 Systeemvereisten voor Nikon Scan



7 Installeren van Nikon Scan

### 7-3

De Install Shield wizard start. Klik op **Next** om de software-overeenkomst van Nikon Scan weer te geven. Nadat u akkoord bent gegaan met de overeenkomst, wordt u gevraagd om een locatie voor de software te kiezen. Het installatieproces begint zodra u een locatie heeft gekozen en op **Next** heeft geklikt om de dialoog voor de bestemmingskeuze (Choose Destination Location) te sluiten.



### 7-4

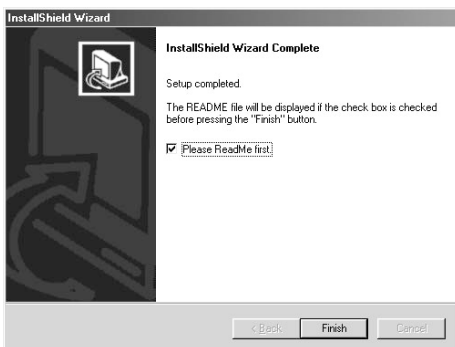
Nadat de Nikon Scan programmabestanden naar de harde schijf zijn gekopieerd, verschijnt er een wizard voor kleuruimteselectie, waar u het kleuruimteprofiel kunt selecteren dat standaard wordt toegepast voor het RGB-kleurmodel. Als u wilt dat de wizard u helpt bij het selecteren van een profiel, klik dan op **Use Wizard**. Om een profiel op een lijst te selecteren, dient u op **Use name list** te klikken. Als u niet weet welk profiel u moet kiezen, is het aan te bevelen om **Use Wizard** te selecteren en het door de wizard voorgestelde profiel te kiezen. Het kleuruimteprofiel dat u tijdens de installatie selecteert kunt u op elk gewenst moment wijzigen, zoals beschreven in het hoofdstuk "Voorkeuren" in de *Nikon Scan softwarehandleiding*.



Het kiezen van het juiste kleuruimteprofiel is erg belangrijk wanneer u de scanner in een professionele configuratie gaat gebruiken, bijvoorbeeld in een grafische productie-omgeving. De *Nikon Scan softwarehandleiding* bevat informatie over het in Nikon Scan gebruikte color management systeem. Lees de uitleg en het advies zorgvuldig. Als u vragen heeft met betrekking tot het color management systeem kunt u contact opnemen met de Nikon-vertegenwoordiging in uw land.

### 7-5

Nadat u een profiel heeft gekozen en op **OK** heeft geklikt, wordt de dialoog Installation Complete getoond. Klik op **Finish** om de Install Shield wizard te verlaten en het ReadMe-bestand te lezen, waarin belangrijke informatie kan staan die niet in deze handleiding kon worden opgenomen.



**Pag.** Voor meer informatie over:



115 Kleuruimteprofielen

## Installeren van Nikon Scan 3.1 op een Macintosh

### 7-6

Voordat u Nikon Scan installeert dient u zich ervan te verzekeren dat:

- uw computer voldoet aan de systeemvereisten voor Nikon Scan
- u eventuele anti-virusprogramma's heeft gesloten
- u alle andere applicaties heeft verlaten.

Nadat u de bovenstaande punten heeft gecontroleerd, kunt u de Nikon Scan 3.1 CD in het CD-ROM-station plaatsen.

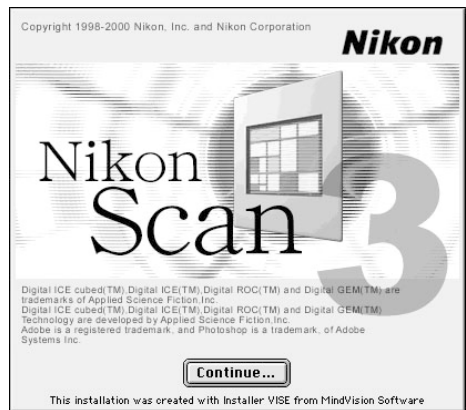
### 7-7

Het venster Nikon Scan 3.1 wordt geopend op het bureaublad. Dubbelklik op de icoon van het installatieprogramma voor de door uw gewenste taal.



### 7-8

Klik in de rechts afgebeelde dialoog op **Continue...** Er wordt een licentieovereenkomst getoond; klik op **Accept** om verder te gaan met het installatieproces. Het ReadMe-bestand verschijnt nu. Neem even de tijd om dit bestand te lezen, aangezien er belangrijke informatie in kan staan die niet in de handleidingen kon worden opgenomen. Nadat u het bestand heeft gelezen, dient u op **Continue...** te klikken om verder te gaan met de installatieprocedure.



### 7-9

Verzeker u ervan dat **Easy Install** geselecteerd is in het pop-up menu linksboven in de dialoog van het installatieprogramma en kies een locatie voor Nikon Scan in het pop-up menu **Install Location**. Klik op **Install** om Nikon Scan op de opgegeven locatie te installeren.

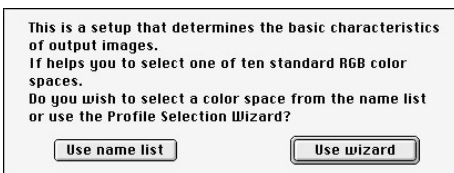
Afhankelijk van waar u uw scanner heeft gekocht, bevat de Nikon Scan 3.1 CD installatieprogramma's voor één tot vier talen: Engels (EN), Frans (FR), Duits (DE) en Spaans (ES). Wanneer er installatieprogramma voor meer dan één taal op de CD staan, treft u deze programma's aan in aparte mappen. Open de map voor de door u gewenste taal en dubbelklik op de icoon van het installatieprogramma.



## 7-10

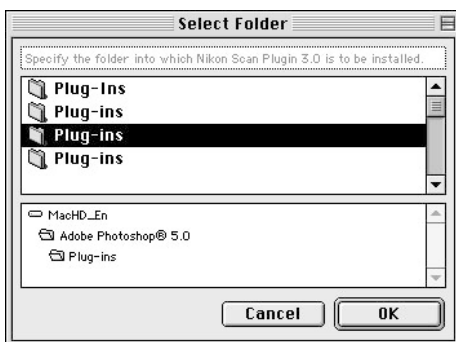
Nadat de Nikon Scan programmabestanden naar de harde schijf zijn gekopieerd, verschijnt er een wizard voor kleurruimteselectie, waar u het kleurruimteprofiel kunt selecteren dat standaard wordt toegepast voor het RGB-kleurmodel. Als u wilt dat de wizard u helpt bij het selecteren van een profiel, klik dan op **Use Wizard**. Om een profiel op een lijst te selecteren, dient u op **Use name list** te klikken. Als u niet weet welk profiel u moet kiezen, is het aan te bevelen om **Use Wizard** te selecteren en het door de wizard voorgestelde profiel te kiezen. Het kleurruimteprofiel dat u tijdens de installatie selecteert kunt u op elk gewenst moment wijzigen, zoals beschreven in het hoofdstuk "Voorkeuren" in de *Nikon Scan softwarehandleiding*.

Het kiezen van het juiste kleurruimteprofiel is erg belangrijk als u de scanner in een professionele configuratie gaat gebruiken, bijvoorbeeld in een grafische productie-omgeving. De Nikon Scan softwarehandleiding bevat informatie over het in Nikon Scan gebruikte color management systeem. Lees de uitleg en het advies zorgvuldig. Als u vragen heeft met betrekking tot het color management systeem, kunt u contact opnemen met de Nikon-vertegenwoordiging in uw land.



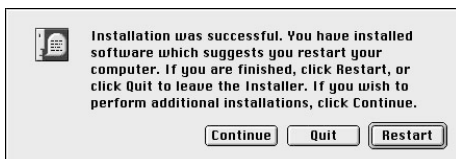
## 7-11

Indien gewenst kunt u Nikon Scan openen vanuit elke applicatie die Adobe Photoshop 5.0 acquire plug-ins ondersteunt, en beelden rechtstreeks in de applicatie scannen. Wanneer u een profiel heeft gekozen en op **OK** heeft geklikt, toont het installatieprogramma een lijst met plug-in mappen voor de applicaties op locale schijven. Kies de mappen voor de applicaties waarmee u Nikon Scan wilt gebruiken en klik op **OK**. De plug-in kan naar verschillende mappen worden gekopieerd, zodat u Nikon Scan vanuit diverse applicaties kunt starten.



## 7-12

Wanneer het installatieproces voltooid is, wordt de rechts afgebeelde dialoog getoond. Klik op **Restart** om het installatieprogramma te verlaten en uw Macintosh opnieuw te starten.



**Pag. Voor meer informatie over:**



6    Systeemvereisten voor Nikon Scan



7    Installeren van Nikon Scan

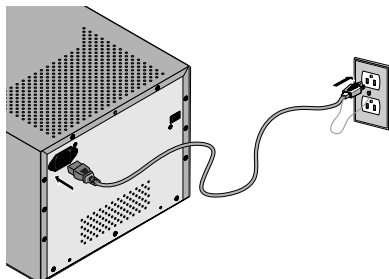


115    Kleurruimteprofielen

## Stap 8: Sluit de netkabel aan

*Scanner aansluiten op een stroombron*

Zorg er voordat u de netkabel aansluit voor dat de scanner uitstaat. Sluit de kabel aan op de wisselstroomaansluiting aan de achterkant van de scanner, en steek het andere eind in een gewoon stopcontact (100-240V wisselstroom, 50/60 Hz).

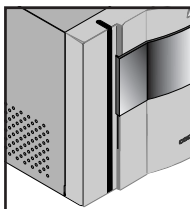


## Stap 9: Sluit de interfacekabel aan

*Scanner aansluiten op een computer*

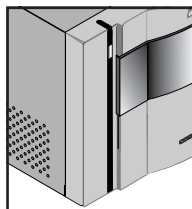
Zorg dat de scanner uitstaat en sluit één uiteinde van de 6-pins-6-pins IEEE 1394 kabel (bijgeleverd) aan op de interfaceaansluiting van de scanner, en vervolgens het andere uiteinde op de IEEE 1394/Firewire aansluiting van uw computer.

Status-LED uit

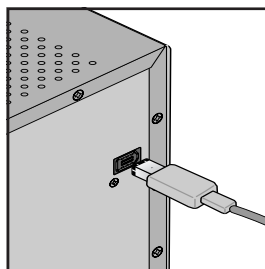


Aan/uit-knop uit

Status-LED aan



Aan/uit-knop aan



### **Belangrijk**

Als u een computer gebruikt met een 4-pins DV-aansluiting (zoals SONY VAIO laptop-computers), dan moet u een 6-pins-4-pins kabel of een 6-pins-4-pins adapter aanschaffen.

### **Pag. Voor meer informatie over:**

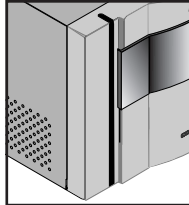
 6 Aansluiten van IEEE 1394/Firewire-apparatuur

 106 Problemen verhelpen

# Stap 10: Zet de scanner aan

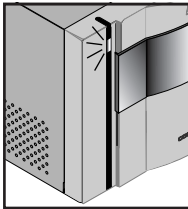
## Vorbereidingen voor het installeren van de scanner driver

Controleer voordat u de scanner voor het eerst aanzet of de Nikon Scan 3.1 CD in het CD-ROM-station van uw computer zit. Druk op de aan/uit-knop om de scanner aan te zetten. Als de scanner aanstaat, knippert de status-LED gedurende een paar seconden terwijl de scanner initialiseert. Daarna brandt het lampje continu.

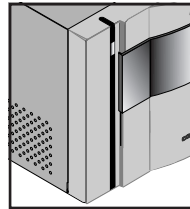


Aan/uit-knop staat uit

Status-LED knippert



Status-LED brandt continu



Aan/uit-knop staat aan



Er mag geen houder in de scanner zitten als u de scanner aanzet. Wanneer er een houder in de scanner zit, kan het zijn dat de scanner niet normaal initialiseert.

De status-LED knippert langzaam (circa twee keer per drie seconden) terwijl de scanner initialiseert. Als het lampje snel knippert (circa vijf keer per seconde), dan kan er sprake zijn van een probleem met de scanner of met de aansluiting op uw computer. Kijk of het probleem wordt verholpen door de scanner uit te zetten, vijf seconden te wachten en de scanner weer aan te zetten.



**Pag. Voor meer informatie over:**



107 Wat doen als de status-LED snel knippert

# Stap 11: Registreer de scanner in Windows

## Installeren van hardware drivers van Windows voor uw scanner

Gebruikers van Windows 98 Second Edition (SE), Windows Me en Windows 2000 dienen hun scanner in het systeem te registreren wanneer ze de scanner voor het eerst aansluiten. Macintosh-gebruikers kunnen meteen naar stap 12 gaan.

De registratieprocedure voor uw scanner hangt af van het gebruikte besturingssysteem.

### De scanner registreren in Windows 98SE

Zorg voordat u de apparatuur registreert dat uw de IEEE 1394 update beschreven bij stap 5 heeft uitgevoerd.

Lees de volgende stappen goed door. De procedure hangt af van uw computer en het gebruikte besturingssysteem.

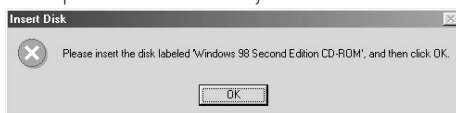
#### 11-1

De eerste keer dat u de scanner aansluit, verschijnt er in Windows een bericht dat er nieuwe hardware is gesignaleerd.

#### 11-2

Zet de scanner aan en wacht tot het eerste dialoogkader op uw scherm verschijnt.

- Als er een dialoogvenster verschijnt waarin u wordt gevraagd om de CD met het etiket "Windows 98 Second Edition CD-ROM" (rechts afgebeeld) in het station te plaatsen, ga dan verder met stap 11-3a van dit hoofdstuk.
- Als er een dialoogvenster verschijnt waarin staat dat er nieuwe hardware is gesignaleerd (rechts afgebeeld), klik dan op **Next** in het dialoogvenster en ga naar stap 11-3b tot 11-8 van dit document.
- Als er na 60 seconden nog niets is verschenen, ga dan naar het hoofdstuk Update van het stuurprogramma (Windows 98SE) (34) van dit document.



Wanneer u de Nikon Scan 3.1 CD in het CD-ROM-station plaatst, kan het zijn dat het openingsprogramma van het installatieprogramma automatisch start. Klik op **Exit** om het openingsprogramma te verlaten.





### 11-3-a

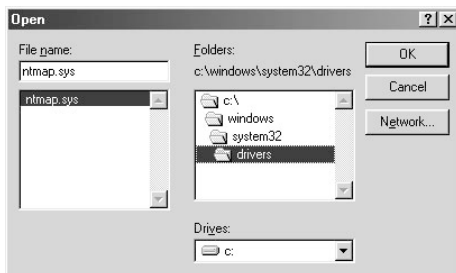
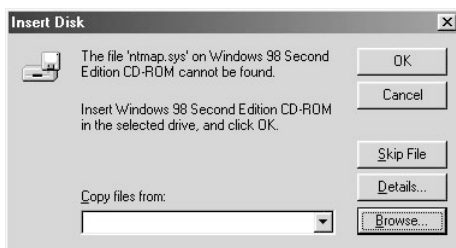
Plaats de Windows 98 CD niet in het CD-ROM-station. Klik op **OK** zonder iets in het station te plaatsen. Het volgende dialogkader verschijnt. Klik op de **Browse** knop.

Navigeer nu naar "C:\windows\system32\drivers". Selecteer hiervoor eerst de "C:"-drive (schijfstation) met behulp van het "Stations"-menu.

Schuif omlaag totdat de "windows"-directory verschijnt en dubbelklik hier op. Hierdoor verschijnen de directories in de "C:\windows"-directory. Schuif omlaag totdat de "system32"-directory verschijnt en dubbelklik hier op. Nu verschijnt de "drivers"-directory.

Wanneer u dubbelklikt op de "drivers"-directory, ziet u dat de bestandsnaam "ntmap.sys" verschijnt, die automatisch door Windows wordt geselecteerd. Klik op **OK** om de 1394 driver update te voltooien.

Controleer nadat u het apparaat heeft geregistreerd of de Windows-stuurprogramma's geïnstalleerd zijn en normaal functioneren (33).



### 11-3-b

Er verschijnt een dialoog waarin u wordt gevraagd waar Windows naar een driver moet zoeken. Zorg dat de Nikon Scan 3.1 CD zich in het CD-ROM-station bevindt. Als de CD niet in het CD-ROM-station zit, plaats de CD dan in het station terwijl u de shift-toets ingedrukt houdt om te voorkomen dat het installatieprogramma van Nikon Scan automatisch start.

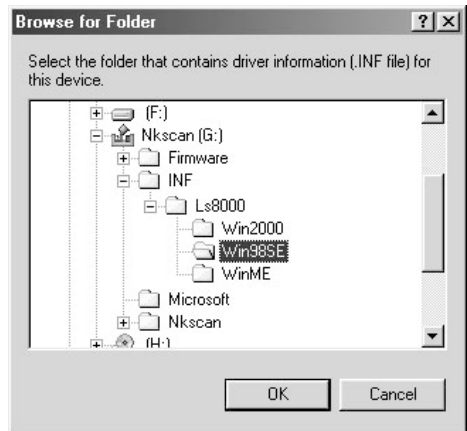
### 11-4

Geef op dat u zelf de locatie wilt opgeven en klik op **Browse** (Bladeren).



### 11-5

Selecteer in de volgende dialoog de **Win98SE**-map onder **Nkscan>INF>LS8000** en klik op **OK**.



Wanneer u de Nikon Scan 3.1 CD in het CD-ROM-station plaatst, kan het zijn dat het openingsprogramma van het installatieprogramma automatisch start. Klik op **Exit** om het openingsprogramma te verlaten.



### 11-6

Controleer of er "D:\NF\LS8000\Win98SE" staat in het vakje waarin u de locatie moet opgeven (voer in plaats van "D" de letter in van het CD-ROM-station waarin de Nikon Scan 3.1 CD is geplaatst), en klik op **Next** (Volgende).



### 11-7

De rechts getoonde dialoog verschijnt. Klik op **Next** (Volgende).



### 11-8

Er verschijnt een dialoog waarin staat dat het registratieproces voltooid is. Klik om te **Finish** (voltooien).

Controleer nadat u het apparaat heeft geregistreerd of de Windows-stuurprogramma's geïnstalleerd zijn en normaal functioneren (☞ 33).



## De scanner registreren in Windows Me

### 11-1

De eerste keer dat u de scanner aansluit, verschijnt er in Windows een bericht dat er nieuwe hardware is geïnstalleerd.

### 11-2

Na een korte pauze verschijnt er een dialoog waarin u wordt gevraagd of u automatisch naar een driver wilt zoeken of een locatie wilt opgeven. Zorg dat de Nikon Scan 3.1 CD zich in het CD-ROM-station bevindt. Als de CD niet in het CD-ROM-station zit, plaats de CD dan in het station terwijl u de shift-toets ingedrukt houdt om te voorkomen dat het installatieprogramma van Nikon Scan automatisch start.

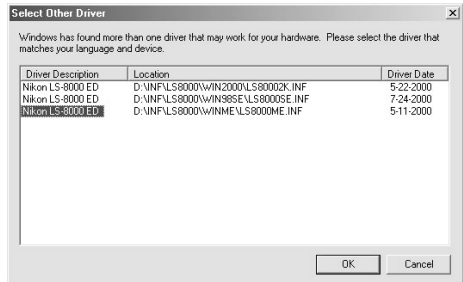


### 11-3

Kies de optie voor **Automatic search for a better driver** (Automatisch zoeken naar betere driver) en klik op **Next** (Volgende).

### 11-4

U wordt gevraagd om één van de rechts getoonde drivers te kiezen. Selecteer de driver met het pad dat eindigt in "8000EDME.INF" en klik op **OK**.



Wanneer u de Nikon Scan 3.1 CD in het CD-ROM-station plaatst, kan het zijn dat het openingsprogramma van het installatieprogramma automatisch start. Klik op **Exit** om het openingsprogramma te verlaten.



### 11-5

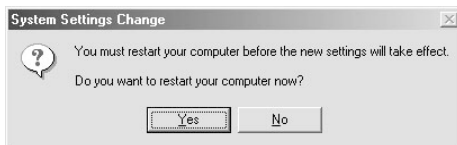
De rechts getoonde dialoog verschijnt. Klik om te **Finish** (Voltooien).



### 11-6

Het kan zijn dat de rechts getoonde dialoog verschijnt; klik op **Yes** (Ja) om uw computer opnieuw te starten.

Controleer nadat u het apparaat heeft geregistreerd of de Windows-stuurprogramma's geïnstalleerd zijn en normaal functioneren (35).



## De scanner registreren in Windows 2000

### 11-1

De eerste keer dat u de scanner aansluit, verschijnt er in Windows een bericht dat er nieuwe hardware is gesignaleerd.

### 11-2

Na een korte pauze wordt dit bericht vervangen door de openingsdialog voor de Windows hardware wizard. Klik op **Next** (Volgende).



### 11-3

Er verschijnt een dialoog waarin u wordt gevraagd of u naar een driver wilt zoeken, of dat u er één wilt selecteren uit een lijst. *Zorg dat de Nikon Scan 3.1 CD zich in het CD-ROM-station bevindt. Als de CD niet in het CD-ROM-station zit, plaats hem dan in het station terwijl u de shift-toets ingedrukt houdt* om te voorkomen dat het installatieprogramma van Nikon Scan automatisch start.

### 11-4

Selecteer de zoekoptie en klik op **Next** (Volgende).



## Belangrijk

Bij het registreren van de scanner in Windows 2000 dient u in te loggen als beheerder (Administrator).



Wanneer u de Nikon Scan 3.1 CD in het CD-ROM-station plaatst, kan het zijn dat het openingsprogramma van het installatieprogramma automatisch start. Klik op **Exit** om het openingsprogramma te verlaten.



### 11-5

U wordt gevraagd om de locatie van de driverbestanden te kiezen. Klik om aan te geven dat u de locatie wilt opgeven en klik op **Next** (Volgende).



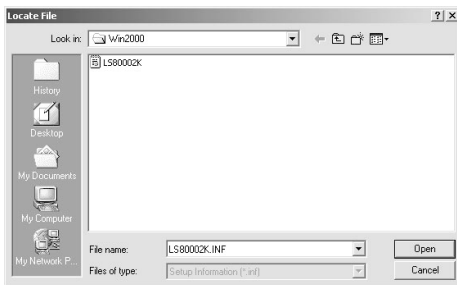
### 11-6

De rechts getoonde dialog verschijnt. Klik op **Browse** (Bladeren).



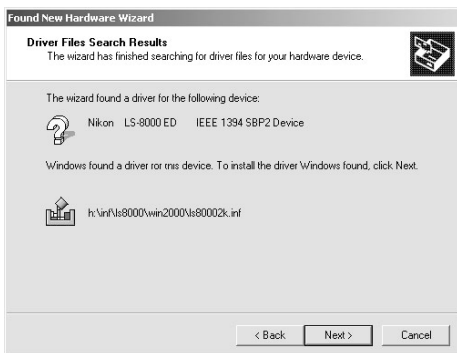
### 11-7

Selecteer in de dialog Bestand zoeken het CD-ROM-station met de Nikon Scan 3.1 CD (Nkscan) in het pop-up menu **Look in** (Zoek in), en dubbelklik op de **INF**-map. Open de **Win2000**-map onder de **8000ED**-map en klik op **Open**. Hierdoor keert u terug naar de bij stap 11-6 getoonde dialog; klik op **OK**.



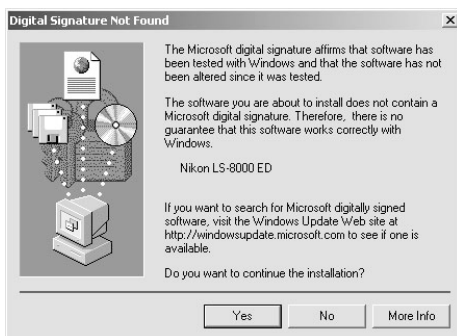
### 11-8

De rechts getoonde dialog verschijnt wanneer Windows de informatie heeft gevonden die nodig is om de scanner te registreren. Klik op **Next** (Volgende).



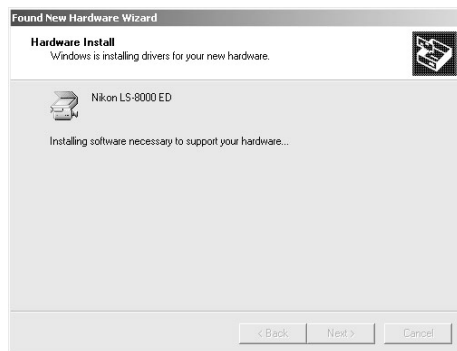
### 11-9

De rechts getoonde dialoog verschijnt. Klik op **Yes** (Ja).



### 11-10

Terwijl Windows de scanner registreert, wordt de dialoog rechts getoond.



### 11-11

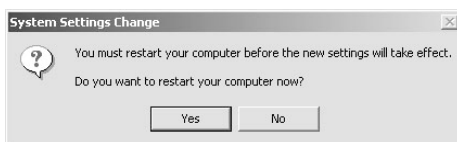
Er verschijnt een dialoog waarin staat dat het registratieproces voltooid is. Klik op **Finish** (Voltoeien).



### 11-12

Het kan zijn dat de rechts getoonde dialoog verschijnt; klik op **Yes** (Ja) om uw computer opnieuw te starten.

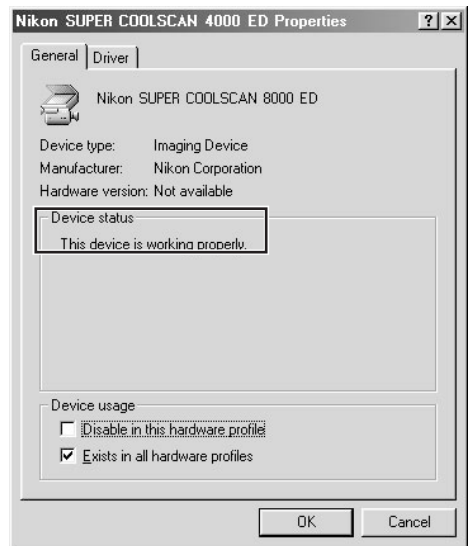
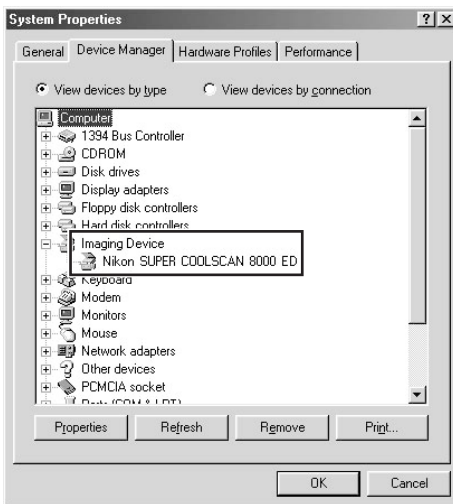
Controleer nadat u het apparaat heeft geregistreerd of de Windows-stuurprogramma's geïnstalleerd zijn en normaal functioneren (37).





## Controleren of het stuurprogramma juist geïnstalleerd is (Windows 98SE)

- 1 Zorg dat uw scanner is aangesloten op uw computer en aanstaat.
- 2 Selecteer **Instellingen>Configuratiescherm** in het **Start**-menu. Dubbelklik op de **Systeem**-icoon in het venster dat verschijnt.
- 3 De dialoog met Systeemeigenschappen verschijnt. Klik op de tab **Apparaatbeheer**.
- 4 Uw Nikon-scanner zou als Imaging-Apparaat (Imaging Device) vermeld moeten staan. Als er een onderdeel "Imaging-Apparaat" verschijnt, klik dan op het "+"-teken naast het onderdeel om een lijst met Imaging-Apparaten weer te geven.
- 5 Dubbelklik op de naam van uw scanner. Als uw scanner niet als Imaging-Apparaat staat vermeld, ga dan verder met "Update van het stuurprogramma (Windows 98SE)".
- 6 Het eigenschappenvenster voor uw scanner wordt getoond. Als er "Dit apparaat werkt correct" staat in het paneel Apparaatstatus van de tab **Algemeen**, dan is het stuurprogramma voor uw scanner geïnstalleerd en werkt hij normaal. Als er een bericht verschijnt als "De stuurprogramma's voor dit apparaat zijn niet geïnstalleerd", ga dan naar "Update van het stuurprogramma (Windows 98SE)".



## Update van het stuurprogramma (Windows 98SE)

- 1 Open Apparaatbeheer, zoals beschreven bij stap 1-3 van "Controleren of het stuurprogramma juist geïnstalleerd is (Windows 98SE)".
- 2 Als uw scanner bij "Onbekende apparaten" of "Andere apparaten" staat, of naast een "?", "!" of "x" staat, dubbelklik dan op de scanner-icoon om het eigenschappenvenster voor het apparaat te openen.
- 3 Klik op **Reinstall driver...** (Stuurprogramma bijwerken...) in de tab Algemeen van het eigenschappenvenster:



- 4 De dialoog wizard Apparaatstuurprogramma bijwerken verschijnt. Klik op **Next** (Volgende).



- 5 Selecteer **Search for a better driver than the one your device is using now** (Zoek betere driver dan die uw apparaat nu gebruikt) en klik op **Next** (Volgende).
- 6 Houd de shift-toets ingedrukt om te voorkomen dat het installatieprogramma automatisch start en plaats de Nikon Scan 3.1 CD in een CD-ROM-station. Selecteer dat u de locatie wilt opgeven en klik op **Browse** (Bladeren). (Als de openingsdialoog verschijnt wanneer u de CD in het station plaatst, klik dan op **Exit** en ga verder met het installeren van de driver.)



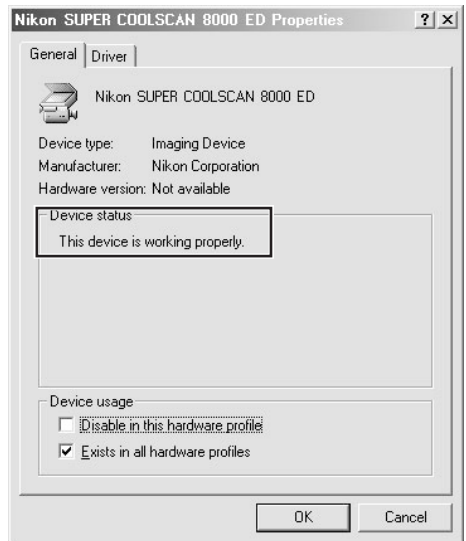
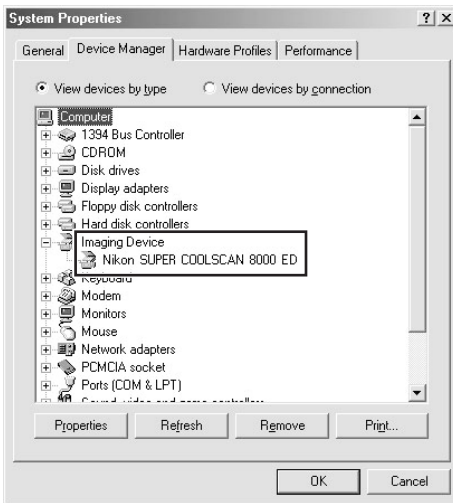
- 7 Selecteer in de dialoog Map zoeken de volgende map op de Nikon Scan 3.1 CD (Nkscan):  
\\NF\8000ED\Win98SE

Klik op **OK**. Hierdoor keert u terug naar de bovenstaande dialoog; klik op **Next** (Volgende).

- 8 De Wizard Apparaatstuurprogramma bijwerken bericht dat hij de drivers voor uw scanner gevonden heeft; klik op **Next** (Volgende).
- 9 Wanneer er een bericht verschijnt dat de installatie van de driver voltooid is, klik dan op **Finish** (Voltoeien) om de wizard te verlaten.

## Controleren of het stuurprogramma juist geïnstalleerd is (Windows Me)

- 1 Zorg dat uw scanner is aangesloten op uw computer en aanstaat.
- 2 Selecteer **Instellingen > Configuratiescherm** op het **Start**-menu. Dubbelklik op de **Systeem**-icoon in het venster dat verschijnt.
- 3 De dialoog Systeemeigenschappen verschijnt. Klik op de tab **Apparaatbeheer**.
- 4 Uw Nikon-scanner zou als Imaging-Apparaat vermeld moeten staan. Als er een onderdeel "Imaging-Apparaat" verschijnt, klik dan op het "+"-teken naast het onderdeel om een lijst met Imaging-Apparaten weer te geven.
- 5 Dubbelklik op de naam van uw scanner. Als uw scanner niet als Imaging-Apparaat staat vermeld, ga dan verder met "Updaten van het stuurprogramma (Windows Me)".
- 6 Het eigenschappenvenster voor uw scanner wordt getoond. Als er "Dit apparaat werkt correct" staat in het paneel Apparaatstatus van de tab **Algemeen**, dan is het stuurprogramma voor uw scanner geïnstalleerd en werkt hij normaal. Als er een bericht verschijnt als "De stuurprogramma's voor dit apparaat zijn niet geïnstalleerd", ga dan naar "Updaten van het stuurprogramma (Windows Me)".



## Updaten van het stuurprogramma (Windows Me)

- 1 Open Apparaatbeheer, zoals beschreven bij stap 1-3 van "Controleren of het stuurprogramma juist geïnstalleerd is (Windows Me)".
- 2 Als uw scanner bij "Onbekende apparaten" of "Andere apparaten" staat, of naast een "?", "!" of "x" staat, dubbelklik dan op de scanner-icoon om het eigenschapsvenster voor het apparaat te openen.
- 3 Open de tab Driver en klik op **Update Driver...** (Stuurprogramma bijwerken...).



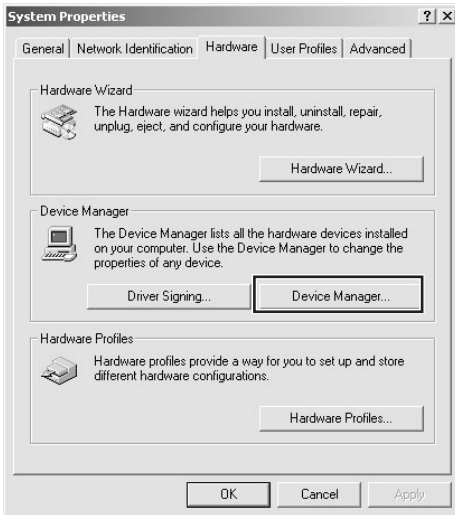
- 4 De dialoog Wizard Apparaatstuurprogramma bijwerken verschijnt. Houd de shift-toets ingedrukt om te voorkomen dat het installatieprogramma automatisch start en plaats de Nikon Scan 3.1 CD in een CD-ROM-station. (Als de openingsdialoog verschijnt wanneer u de CD in het station plaatst, klik dan op **Exit** en ga verder met het installeren van de driver.)



- 5 De wizard vraagt u om een driver te kiezen uit een lijst; kies de driver met het pad dat eindigt op "8000EDME.INF" en klik op **Next** (Volgende).
- 6 De Wizard Apparaatstuurprogramma bijwerken bericht dat hij de drivers voor uw scanner gevonden heeft; klik op **Finish** (Voltoeien) om de wizard te verlaten. Als u wordt gevraagd om uw computer opnieuw te starten, klik dan op **Yes** (Ja) om Windows opnieuw te starten.

## Controleren of het stuurprogramma juist geïnstalleerd is (Windows 2000)

- 1 Zorg dat uw scanner is aangesloten op uw computer en aanstaat.
- 2 Selecteer **Instellingen > Configuratiescherm** op het **Start**-menu. Dubbelklik op de **Systeem**-icoon in het venster dat verschijnt.
- 3 De dialoog Systeemeigenschappen verschijnt. Open de tab Hardware en klik op de knop **Device Manager...** (Apparaatbeheer).



- 4 Uw Nikon-scanner zou als Imaging-Apparaat vermeld moeten staan. Als er een onderdeel "Imaging-Apparaten" verschijnt, klik dan op het "+"-teken naast het onderdeel om een lijst met Imaging-Apparaten weer te geven.



- 5 Dubbelklik op de naam van uw scanner. Als uw scanner niet als Imaging-Apparaat staat vermeld, ga dan verder met "Updaten van het stuurprogramma (Windows 2000)".
- 6 Het eigenschappenvenster voor uw scanner wordt getoond. Als er "Dit apparaat werkt correct" staat bij Apparaatstatus onder de tab Algemeen, dan is het stuurprogramma voor uw scanner geïnstalleerd en werkt hij normaal. Als er een bericht verschijnt als "Dit apparaat werkt niet correct", ga dan naar "Updaten van het stuurprogramma (Windows 2000)".



## Updaten van het stuurprogramma (Windows 2000)

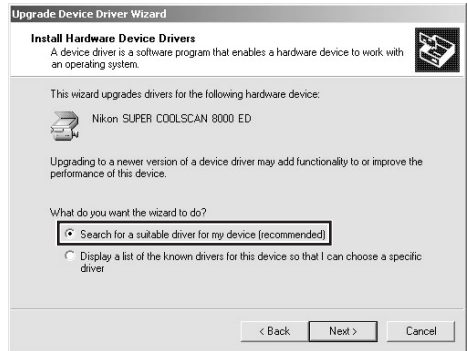
- 1 Open Apparaatbeheer, zoals beschreven bij stap 1-3 van "Controleren of het stuurprogramma juist geïnstalleerd is (Windows 2000)".
- 2 Als uw scanner bij "Onbekende apparaten" of "Andere apparaten" staat, of naast een "?", "!" of "x" staat, dubbelklik dan op de scanner-icoon om het eigenschappenvenster voor het apparaat te openen.
- 3 Open de tab Driver en klik op **Update Driver...** (Stuurprogramma bijwerken).



- 4 De openingsdialog van de Wizard Apparaatstuurprogramma bijwerken verschijnt. Klik op **Next** (Volgende).



- 5 Kies dat u naar een geschikte driver voor dit apparaat wilt zoeken en klik op **Next** (Volgende).



- 6 Plaats de Nikon Scan 3.1 CD in een CD-ROM-station (als de openingsdialog verschijnt wanneer u de CD in het station plaatst, klik dan op **Exit** en ga verder met het installeren van de driver). Volg de aanwijzingen bij stap 11-5 t/m 11-10 van "De scanner registreren in Windows 2000" om de locatie van het stuurprogramma op te geven.
- 7 Wanneer een bericht verschijnt dat de installatie van de driver voltooid is, klik dan op **Finish** (Voltoeien) om de wizard te verlaten. Als u wordt gevraagd om uw computer opnieuw te starten, klik dan op **Yes** (Ja) om Windows opnieuw te starten.

## Stap 12: Een scan maken

---

### *Scannen van kleinbeeldnegatieven en -dia's*

Deze stap introduceert de basisprocedures voor het scannen. Zie voor meer informatie over het scannen van beelden met Nikon Scan de *Nikon Scan softwarehandleiding*.

U kunt Nikon Scan gebruiken om beelden te scannen in andere hostapplicaties dan die van Nikon, zoals Adobe Photoshop, of u kunt Nikon Scan als "stand-alone" applicatie gebruiken voor het scannen van beelden en het opslaan van beelden op uw harde schijf. Bij de onderstaande stappen wordt er vanuit gegaan dat u Nikon Scan als stand-alone applicatie gebruikt. Voor gebruik van Nikon Scan met andere hostapplicaties:

bij Windows: selecteer Nikon Scan als TWAIN-bron op de lijst met "acquire"- of "import"-bronnen in die applicatie.

bij Macintosh: kopieer de Nikon Scan 3.1 plug-in eerst naar de plug-ins map van de applicatie (zie de handleiding bij de applicatie voor verdere informatie). Daarna kunt u de plug-in selecteren op de lijst met "acquire"- of "import"-bronnen van de applicatie.



### **Belangrijk**

Bij het starten van Nikon Scan knippert de LED op de scanner en kan het even duren voordat het Nikon Scan venster op het scherm verschijnt. Dit hoort bij de initialisatieprocedure en wijst niet op een storing.

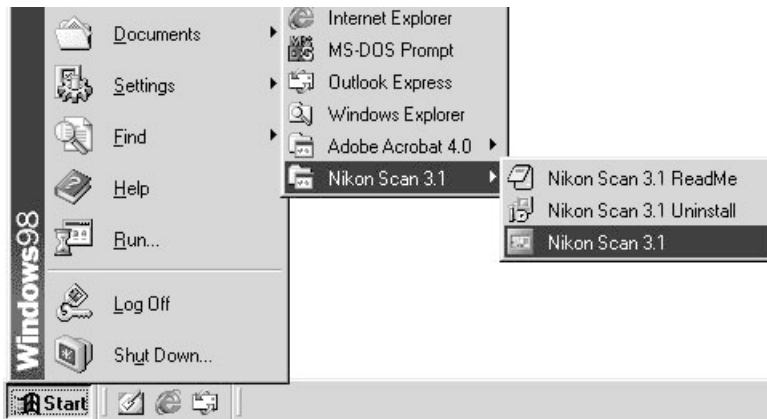
---

## 12-1

Om Nikon Scan als stand-alone applicatie te gebruiken:

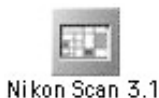
### Windows

Klik op de **Start**-knop en selecteer **Nikon Scan 3.1** in **Programs>Nikon Scan 3.1**.



### Macintosh

Open de map waarin u Nikon Scan heeft geïnstalleerd (de standaardlocatie is in het pad Nikon Software:Nikon Scan 3.1 op de opstartschijf) en dubbelklik op de **Nikon Scan 3.1** icoon.



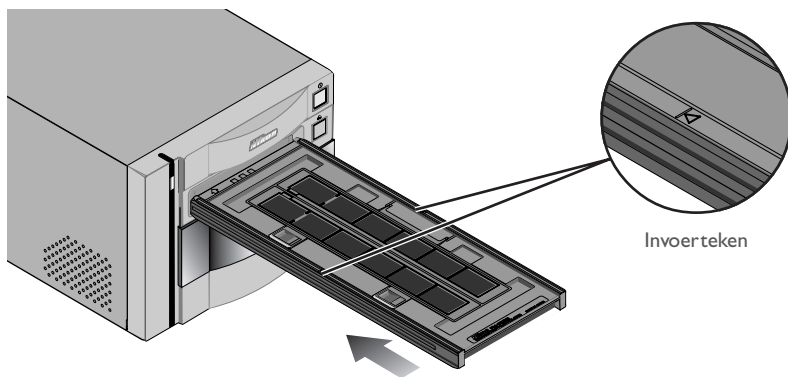
## 12-2

Plaats de film in houder: Welk soort film gescand kan worden hangt af van de houder; bij de beschrijving van het scanproces in dit hoofdstuk wordt er uitgegaan dat u de bij uw scanner geleverde FH-835S filmstrookhouder gebruikt. Zie voor informatie over het inbrengen van de film in de houder "Naslaggids: Houders" (📖 68).



## 12-3

Controleer eerst of de status-LED continu brandt en het schuifdeksel aan de voorkant van de scanner volledig geopend is. Schuif vervolgens een houder in de houdersleuf zoals hieronder afgebeeld, met de invoertekens naar boven en naar de scanner gericht. Houd de houder niet scheef terwijl u hem in de scanner plaatst. Als u de houder eenmaal tot de invoertekens in de scanner heeft geduwd, wordt het laadmechanisme van de scanner geactiveerd, zodat de houder verder automatisch wordt ingevoerd. Laat de houder los als het automatisch invoermechanisme in werking treedt.



Het invoeren stopt wanneer de houder zich in de scanpositie bevindt.

---

### **Waarschuwing**

---

*U kunt geen houder in de scanner invoeren als het schuifdeksel niet volledig geopend is.*

*Forceer de houders niet bij het invoeren. Bij het plaatsen van de houder in de scanner activeert de scanner het invoermechanisme. Als u de houder verwijdert of op andere wijze het invoerproces verstoort, kan dit leiden tot scanfouten. Probeer niet om de houder tijdens of na het invoeren uit de scanner te forceren. Gebruik altijd de knop voorop de scanner of de uitvoerknop in het Nikon Scan scanvenster om de houder uit de scanner te verwijderen.*

*Als het automatisch laadproces niet in werking treedt, verwijder de houder dan en probeer hem opnieuw in te voeren. Voordat u de houder invoert dient u eventuele pluizen en stof met een blazer te verwijderen.*

---

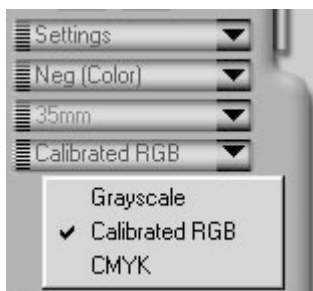
## 12-4

Kies op het Nikon Scan mediatypenmenu welk soort film u wilt scannen.



## 12-5

Kies een kleurmodel op het menu kleurmodellen. Meestal kunt u het beste **Calibrated RGB** gebruiken. De optie **Grayscale** is voor het scannen van zwart-wit (monochroom) film, en **CMYK** is bestemd voor professionele fotografen die een bestand willen aanmaken dat op een industriële vierkleurenprinter kan worden afgedrukt.



**Pag. Voor meer informatie over:**





26 Een scan maken

## 12-6

Behalve bij de FH-869GR roterende houder met glas (apart verkrijgbaar), kunt u de te scannen beelden kiezen uit een thumbnail-lade. Klik op de tab voor de thumbnail-lade om de lade te openen.



Standaard worden de beelden alleen door middel van een nummer weergegeven. Om een thumbnail (miniatuurweergave) van elk beeld te bekijken dient u op de  knop te klikken. De knopicoon verandert in een ; klik nogmaals op de knop om terug te keren naar de nummerweergave.

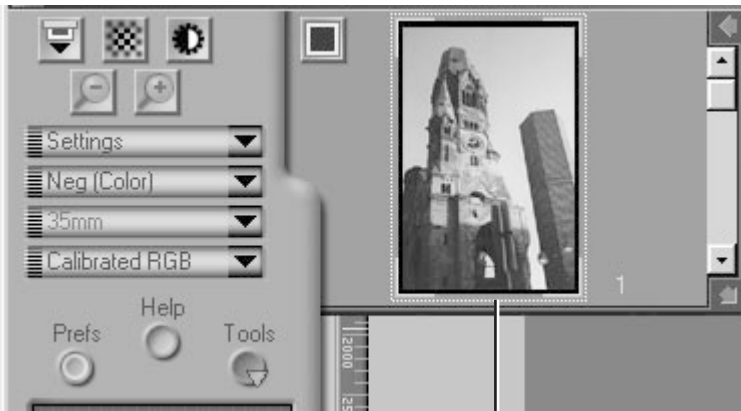


Als de thumbnail-lade te klein is om alle beelden in één keer weer te geven, kunt u hem vergroten door de rechter benedenhoek te slepen of door met de schuifbalk naar weer te geven beelden te gaan.



Hier slepen om thumbnail-veld te vergroten

U kunt het te scannen beeld selecteren door op het bijbehorende nummer of de thumbnail te klikken. Om meerdere beelden te selecteren dient u op elk beeld afzonderlijk te klikken terwijl u de control-toets (Windows) of de command-toets (Macintosh) ingedrukt houdt. In plaats daarvan kunt u ook de shift-toets ingedrukt houden en op twee beelden klikken om die beelden en alle beelden er tussenin te selecteren.



Geselecteerde thumbnail

## 12-7

Klik op de **Preview** knop om het te scannen beeld vooraf te bekijken. U kunt een beeld ook vooraf bekijken door in de thumbnail-lade op het gewenste beeld te dubbelklikken.

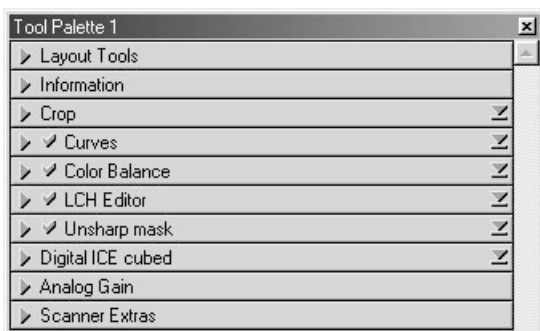
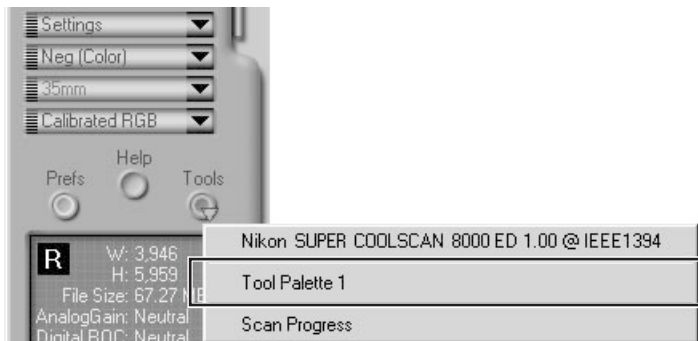


Het beeld dat u vooraf wilt bekijken wordt in het preview-veld weergegeven.



## 12-8

Stap 12-9 t/m 12-13 hebben betrekking op de "Tool Chest" (gereedschapskist). De Tool Chest, een nieuw onderdeel in Nikon Scan 3.1, bestaat uit een set gereedschapspaletten (Tool Palettes) die elk bepaalde informatie weergeven of een bepaalde taak uitvoeren. Als de Tool Chest nog niet op het bureaublad geopend is, kunt u deze openen door op de **Tools** knop in het scanvenster te klikken en **Tool Palette 1** te selecteren op het menu dat verschijnt. Om een gereedschapspalet in de Tool Chest te openen, dient u op de driehoek links van de titel van het palet te klikken.



Tool Palette 1



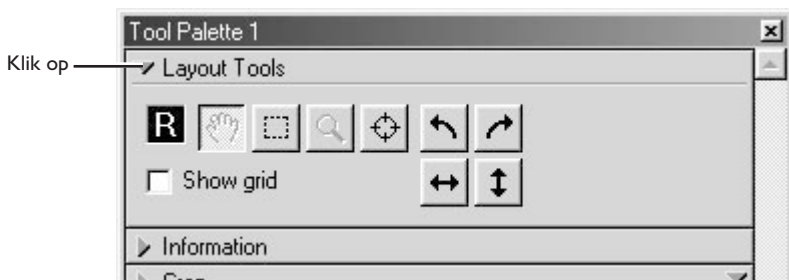
**Pag. Voor meer informatie over:**







40 De Tool Chest

## 12-9

U kunt het preview-beeld zonodig roteren of spiegelen. Klik op de driehoek in de linkerbovenhoek van het Layout Tools palet in de Tool Chest om het Layout Tools palet weer te geven.



Het beeld in het preview-veld kan worden geroteerd en gespiegeld met de volgende vier knoppen:

-  Roteer het beeld 90 graden naar rechts
-  Roteer het beeld 90 graden naar links
-  Spiegel het beeld horizontaal
-  Spiegel het beeld vertikaal

Wanneer u het beeld draait of spiegelt, wordt dit weergegeven door de stand van de letter "R" in het LayoutTools palet.



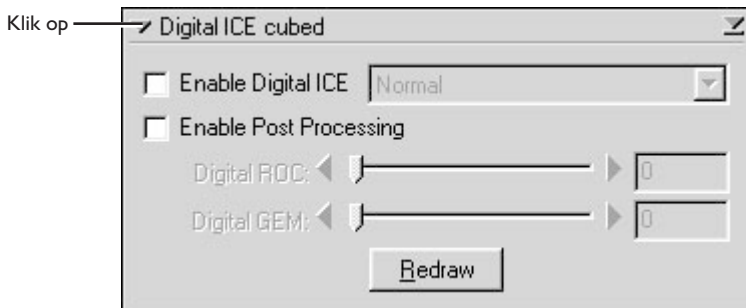
**Pag. Voor meer informatie over:**



43 Het LayoutTools palet

## 12-10

Desgewenst kunt u het beeld digitaal laten bewerken om stof en krassen te verwijderen, of om het effect van verbleking of een grofkorrelig beeld te verminderen. Open het Digital ICE Cubed palet door op de driehoek in de linkerbovenhoek ervan te klikken.



Om stof en krassen op het beeld te verwijderen, dient u het vakje **Enable Digital ICE** te activeren en op het Digital ICE menu **Normal** of **Fine** te selecteren. Met de instelling **Fine** kunt u zeer fijne krassen of nauwelijks zichtbaar stof verwijderen, maar het beeld wordt er soms wel minder scherp door. Om verbleekte kleuren te herstellen of de filmkorrel minder zichtbaar te maken, dient u eerst het vakje **Enable Post Processing** te activeren. Verbleekte kleuren kunnen worden hersteld door de **Digital ROC** schuifbalk te gebruiken. Een grove korrel kunt u minder zichtbaar maken door de **Digital GEM** schuifbalk te gebruiken. Wanneer u de schuifbalken naar rechts verplaatst, wordt het effect van Digital ICE<sup>3</sup> vergroot. Om het effect van Digital ROC of Digital GEM in het preview-beeld te bekijken, dient u op de **Redraw** knop te klikken.

---

### **Belangrijk**

Door de complexiteit van de bewerkingsprocessen duren Digital ICE<sup>3</sup> handelingen wat langer: De benodigde tijd wordt deels bepaald door de verwerkingscapaciteit van uw computer en deels door de grootte van het beeld.

---

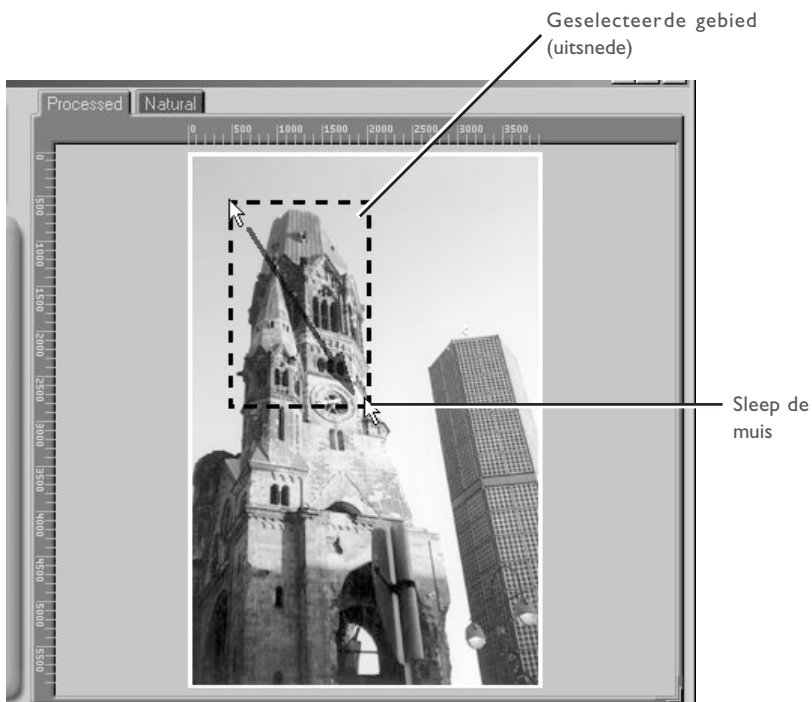
### **Pag. Voor meer informatie over:**

 51 Digital ICE<sup>3</sup>



## 12-11

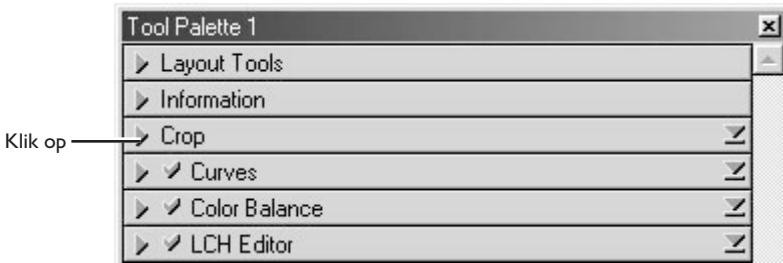
Kies het te scannen gebied door de muis over het beeld in het preview-veld te slepen.



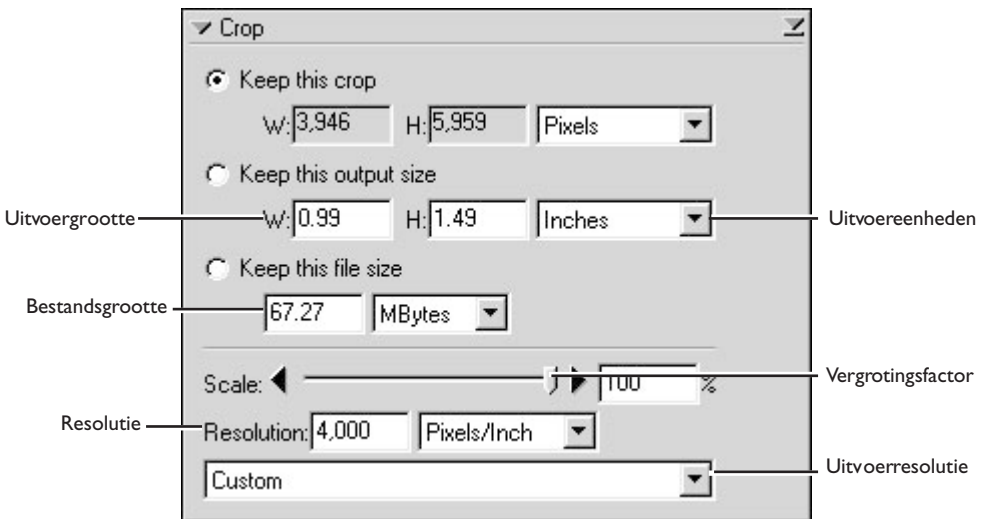
U kunt de grootte van de uitsnede wijzigen door de randen van het kader te slepen. Om de positie van de uitsnede te wijzigen dient u de cursor in de uitsnede te plaatsen en het naar een nieuwe plaats te slepen.

## 12-12

Met behulp van de tools in het Crop palet kunt u de resolutie en grootte instellen waarmee het beeld na het scannen wordt afgedrukt of op een monitor wordt weergegeven (de uitvoerresolutie en -grootte). Open het Crop palet door op de driehoek in de linkerbovenhoek ervan te klikken.



Het Crop palet bevat drie opties voor het bepalen van de uitvoergrootte: **Keep this crop**, **Keep this output size** en **Keep this file size**



 **Pag. Voor meer informatie over:**

 46 Het Crop palet

- **Keep this crop (Handhaaf deze uitsnede)**

Kies **Keep this crop** wanneer u het nauwkeurig met de muis te scannen gebied (de uitsnede) wilt bepalen, en stel vervolgens de uitvoeresolutie en –grootte af op de wijze waarop het beeld zal worden gebruikt. Voer in het vakje **Resolution** een resolutiewaarde in die geschikt is voor het apparaat waarop het beeld zal worden afgedrukt of afgebeeld, of selecteer een voor het apparaat geschikte resolutie in de lijst met opties in het uitvoeresolutiemenu. U kunt de eenheid voor de uitvoergrootte kiezen in het uitvoereenhedenmenu en een waarde invoeren voor **Width** (breedte) of **Height** (hoogte) in de vakjes voor de uitvoergrootte. De andere maat wordt automatisch bijgesteld, zodat de in het preview-veld geselecteerde uitsnede volledig gehandhaafd blijft.

- **Keep this output size (Handhaaf deze uitvoergrootte)**

Kies deze optie wanneer u globaal met de muis de uitsnede wilt selecteren, en geef vervolgens de exacte afmetingen op om het beeld in een voorbepaalde ruimte te laten passen, bijvoorbeeld in een tijdschrift- of op een web-pagina. Volg de aanwijzingen hierboven om de uitvoeresolutie en uitvoereenheden te selecteren, en voer vervolgens de gewenste waarden voor **Width** (breedte) en **Height** (hoogte) in de vakjes voor de uitvoergrootte in. De in het preview-veld geselecteerde uitsnede wordt automatisch aangepast om de proporties van de uitsnede te handhaven.

- **Keep this file size (Handhaaf deze bestandsgrootte)**

Kies deze optie wanneer u globaal met de muis de uitsnede wilt selecteren, en geef vervolgens de exacte bestandsomvang van het uiteindelijke beeld op, bijvoorbeeld om de bestandsomvang zo klein mogelijk te houden in verband met opslag of elektronische overdracht, of omdat u gevraagd is om een bestand met een bepaalde omvang te leveren. Voer een waarde in voor de bestandsomvang in het daarvoor bestemde vakje en selecteer de eenheden voor de bestandsomvang in het menu rechts daarvan.

## 12-13

Desgewenst kunnen de kleur, het contrast, de scherpste en de beeldkwaliteit worden bijgesteld met behulp van de volgende tool paletten:

### Curves

Met het Curves palet is het mogelijk om de kleurbalans en het contrast in bepaalde delen van het toonbereik bij te stellen. U kunt bijvoorbeeld selectief de doortekening in donkere delen van het beeld vergroten (schaduwen), de middentonen lichter maken, of de doortekening in de hoge lichten verbeteren. U kunt de wijzigingen uitvoeren voor alle kleuren tegelijk, maar ook voor elk van de drie kleurkanalen afzonderlijk.

### Kleurbalans

Met het Color Balance palet kunt u de helderheid, het contrast en de kleurbalans over het gehele toonbereik bijstellen.

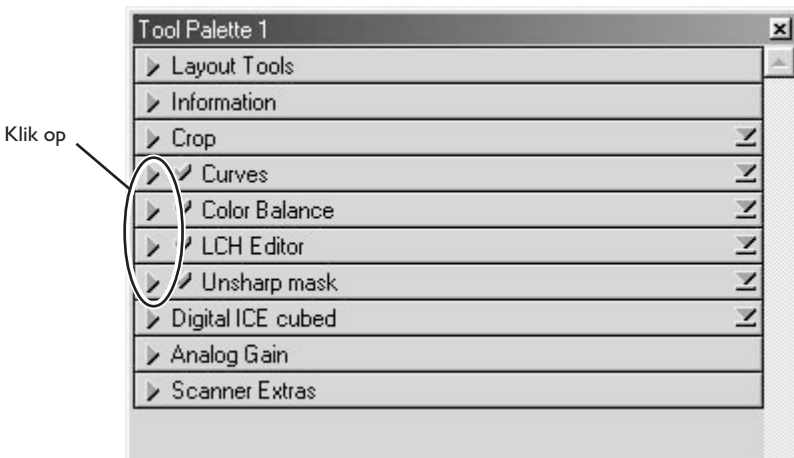
### LCH Editor

Met de LCH Editor kunt u de helderheid en het contrast in bepaalde delen van het toonbereik bijstellen, u kunt de kleurverzadiging (kleurintensiteit) wijzigen en bepaalde tinten of kleuren in het beeld in een andere kleur wijzigen.

### Unsharp Mask

Met de tools in het Unsharp Mask palet kunnen contouren worden verscherpt, in het gehele beeld of alleen op plaatsen waar bepaalde kleuren overheersen.

Om de bovenstaande paletten te openen dient u op de driehoek in de linkerbovenhoek van een palet te klikken.



**Pag. Voor meer informatie over:**



63 Curves



76 Color Balance



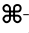
78 De LCH Editor



85 Unsharp Mask

Om het resultaat van eventuele veranderingen te bekijken en te vergelijken met het origineel, kunt u met de Processed en Natural tabs in het preview-veld heen en weer schakelen tussen het bewerkte en het originele beeld. Het beeld dat wordt geproduceerd als u op de **Scan** knop klikt om het beeld in de hostapplicatie te openen, is gelijk aan het beeld in de Processed tab.



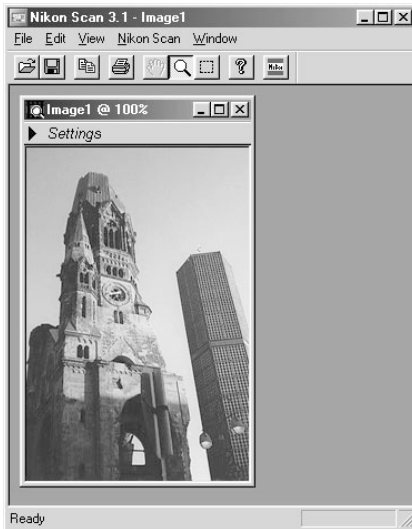
Wanneer u Nikon Scan als stand-alone applicatie gebruikt, kunt u met de Ctrl-T (Windows) of de -T (Macintosh) op het toetsenbord snel heen en terug schakelen tussen de Processed tab en de Natural tab.

## 12-14

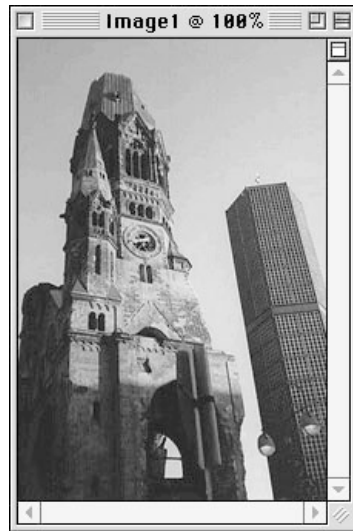
Klik op de **Scan** knop om het beeld te scannen.



Het gescande beeld wordt in een apart beeldvenster geopend, waar u het kunt opslaan op uw harde schijf.



Windows

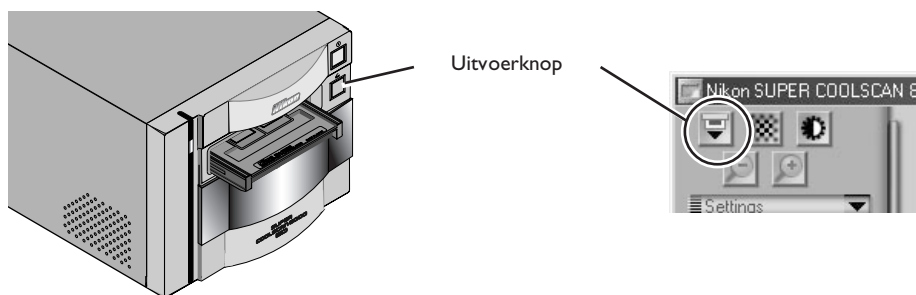


Macintosh

U kunt gescande beelden opslaan en opnieuw openen om ze te bewerken in een andere applicatie, zoals Photoshop.

## 12-15

Om meer beelden te scannen dient u op het scanvenster te klikken om het te activeren. Als u het scanvenster heeft gesloten, kunt u het weer openen door **Open TWAIN Source** te selecteren in het **File** menu (Windows) of door de scanner te selecteren op de lijst met apparaten in het **Tools** sub-menu onder het **Nikon Scan** menu. Als u Nikon Scan als TWAIN-bron of acquire plug-in gebruikt voor een andere applicatie, zoals Adobe Photoshop, kunt u het scanvenster opnieuw openen door Nikon Scan te selecteren in de lijst met import- of acquire-bronnen van de applicatie. Wanneer u het scanvenster opnieuw geopend heeft, kunt u een nieuwe uitsnede scannen zoals beschreven bij stap 12-5 t/m 12-14, of de houder uitvoeren en een nieuwe film invoeren en bekijken. Om de houder uit de scanner te verwijderen dient u op de uitvoerknop voorop de scanner te drukken of op de uitvoerknop in het scanvenster te klikken.



---

### **Belangrijk**

De houder wordt automatisch uitgevoerd wanneer u de scanner uitzet en weer aanzet.

---

### **Waarschuwing**

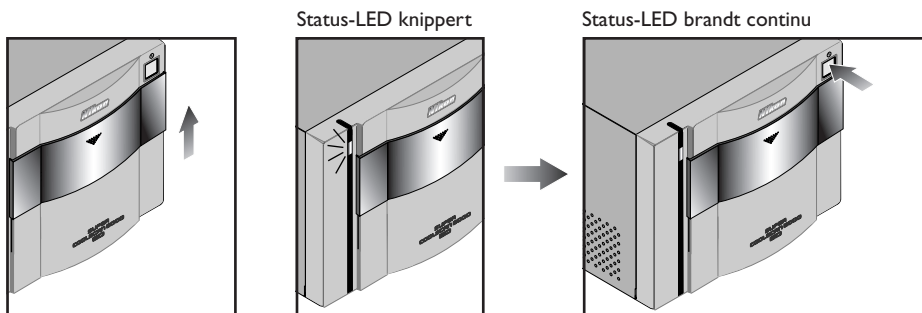
*Raak de houder nooit aan terwijl hij uit de scanner wordt gevoerd. Wacht tot de houder helemaal uitgevoerd is en haal hem dan pas uit de scanner.*

*De houder wordt niet uitgevoerd als u op de uitvoerknop in het scanvenster klikt terwijl het schuifdeksel aan de voorkant van de scanner niet volledig geopend is. Open het deksel helemaal voordat u op de uitvoerknop klikt.*

## 12-16

Wanneer u klaar bent met scannen verlaat u Nikon Scan door **Exit** (Windows) of **Quit** (Macintosh) te selecteren in het **File** menu (als u Nikon Scan als TWAIN-bron of acquire plug-in voor een andere applicatie gebruikt, sluit dan het scanvenster dan door op het sluitvakje te klikken). Volg de onderstaande stappen om de scanner uit te zetten.

1. Verwijder de houder uit de scanner (zie stap 12-15).
2. Sluit het schuifdeksel.
3. Verzeker u ervan dat de status-LED continu brandt en druk vervolgens op de aan/uit-knop om de scanner uit te zetten.

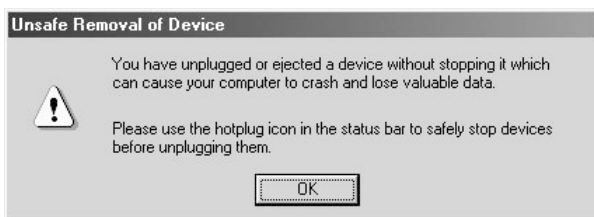


### Belangrijk (Windows)

Wanneer u de scanner onder Windows 98 SE of Windows Me gebruikt, dient u het apparaat uit het systeem te verwijderen voor u het kunt uitzetten. Klik met de linker muisknop op de icoon "Hardware loskoppelen of uitvoeren" in de taakbalk en selecteer **Stop Nikon SUPER COOLSCAN 8000 ED IEEE 1394 SBP2 Device** in het menu dat verschijnt. Als er een bericht verschijnt dat de scanner nu veilig uit het systeem kan worden verwijderd klikt u op **OK** en zet u de scanner uit. De computer herkent de scanner automatisch de volgende keer dat u de scanner aanzet.



Als u de scanner niet uit het systeem verwijdert voordat u het apparaat loskoppelt of uitzet, verschijnt het onderstaande foutbericht. Klik op **OK** om het bericht van het scherm te verwijderen.

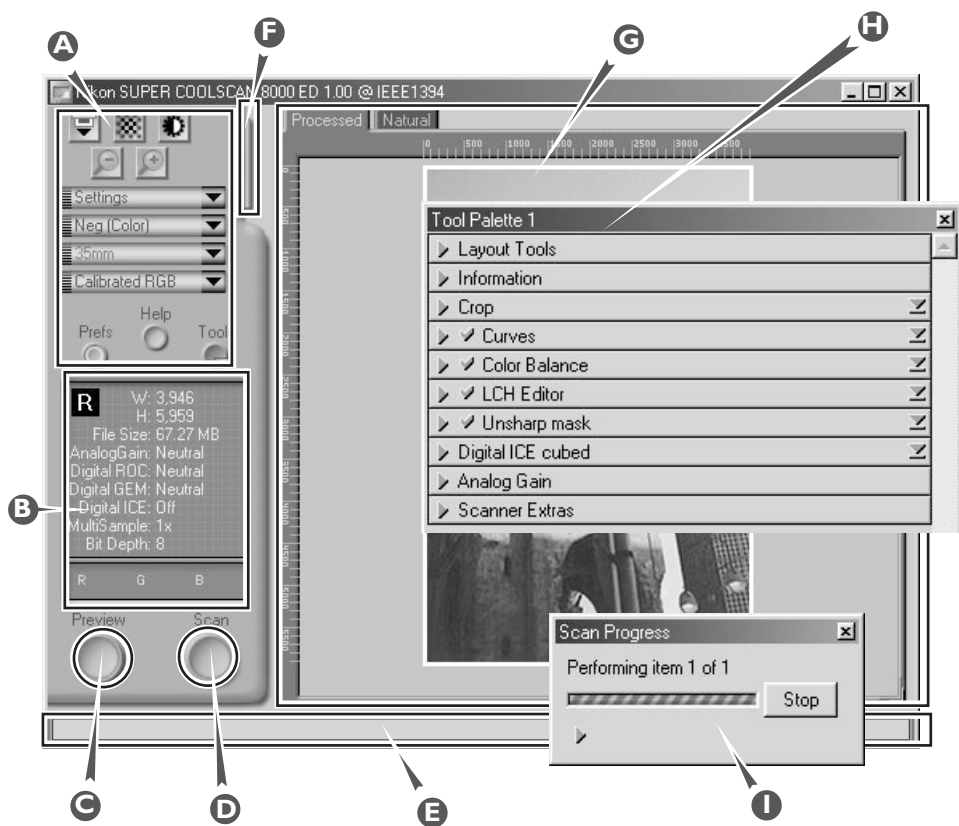




## **Sneloverzicht Nikon Scan**

In dit hoofdstuk wordt een kort overzicht gegeven van het belangrijkste onderdeel van de Nikon Scan interface, het scanvenster: Uitgebreide informatie over de installatie en het gebruik van Nikon Scan treft u aan in de Nikon Scan softwarehandleiding (op CD).

## Het scanvenster: een overzicht



### **A Instelveld**

Bevat de meest gebruikte regelknoppen voor het scannen en vooraf bekijken van beelden.

### **B Informatieveld**

Geeft informatie over de huidige scaninstellingen.

### **C Preview-knop**

Klik op deze knop om het te scannen beeld vooraf te bekijken. De preview toont hoe het beeld er uit zal zien als het gescand is.

### **D Scan-knop**

Klik op deze knop om de uitsnede in de hostapplicatie te scannen.

### **E Interactieve helpfunctie**

Geeft een korte tip over de regelknop onder de muiscursor.

### **F Thumbnail-lade tab**

Klik op deze tab om beelden te selecteren om te scannen op een film met meerdere beelden.

### **G Preview-veld**

Het preview-beeld wordt hier weergegeven.

### **H Tool chest**

Bevat tools voor:

- het instellen van de beeldoriëntatie en het bepalen van de uitsnede die gescand moet worden
- het instellen van de fysieke afmetingen en bestandsomvang van het beeld bij opening in de hostapplicatie
- het aanpassen van de kleur, het contrast en de scherpte
- het verwijderen van het effect van krassen, stof, verbleking en filmkorrel
- het regelen van de scannerinstellingen

### **I Venster scan-voortgang**

Toont welke handelingen worden uitgevoerd en geeft een log van geautomatiseerde taken.

## Het instelveld

### Uitvoerknop



Voert de houder uit de scanner.

### Autofocus-knop



Klik op deze knop om de scanner scherp te stellen op het midden van het beeld, of control-klik (Windows) of option-klik (Macintosh) om op een ander punt scherp te stellen.



### Knop automatische belichting



Vóór het scannen moet de scanner informatie verzamelen over het beeld om de belichting optimaal in te stellen. Klik op deze knop om de belichting aan te passen.

### Zoom-knoppen



Klik op de  knop om in te zoomen op de huidige uitsnede, zodat die vergroot wordt totdat het preview-veld wordt gevuld. Klik op de  knop om uit te zoomen.

### Instellingen-menu



Met de opties in dit menu kunt u de scanner terugstellen op de standaardinstellingen, of scannerinstellingen die geschikt zijn voor bepaalde scanopdrachten op te slaan en op te roepen wanneer u ze nodig heeft.

### Menu kleurmodellen



Selecteer een kleurmodel afhankelijk van de capaciteit van uw beeldbewerkingssoftware en of het beeld bestemd is voor verwerking met een grafische vierkleurendrukkers of dat u het wilt weergeven op een monitor.

## Het instelveld

### Menu mediatype 1



Bij gebruik van de FH-869S houder of de optionele FH-869G of FH-869GR houder voor het middenformaat, kunt u hier het te scannen opnameformaat instellen (6 × 4,5; 6 × 6; 6 × 7; 6 × 8; 6 × 9, etc).

### Menu mediatype 2



Voor aanpassing van de scannerinstellingen voor het te scannen materiaal.

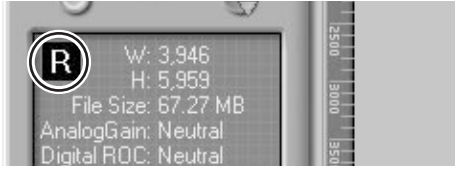
### Window Buttons



- **Prefs** :klik op deze knop om de Preferences (Voorkeuren) dialoog te openen
- **Help** : klik op deze knop om het Nikon Scan helpbestand te openen
- **Tools** :open de Tool Chest of het venster scanvoortgang

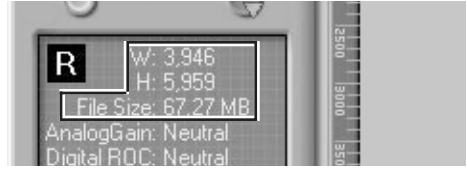
## Het Informatieveld

### Oriëntatie



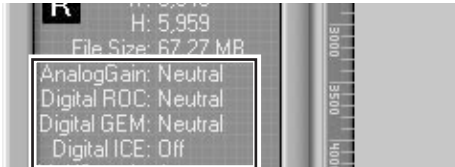
Toont de oriëntatie van het preview-beeld ten opzichte van het origineel, waarbij rotaties of spiegelingen worden weergegeven.

### Afmetingen/bestandsomvang



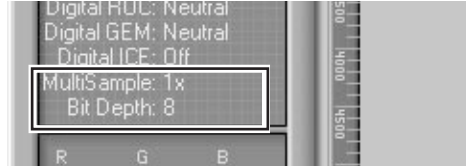
Geeft de hoogte en breedte van de huidige uitsnede in pixels, en de omvang van het bestand wanneer de uitsnede wordt gescand bij de huidige uitvoergrootte en -resolutie.

### Beeldverbetering



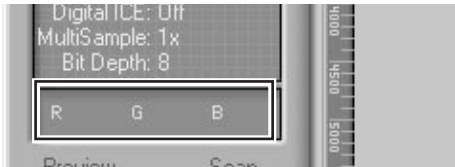
Geeft aan of Digital ICE3 en analoge versterking worden gebruikt. Gebruik Digital ICE3 alleen wanneer het nodig is, aangezien het scannen hierdoor aanzienlijk langer kan duren.

### Scanner-extra's



Toont de huidige bitdiepte (bepalend voor het maximum aantal kleuren in het beeld), of multi-sample scanning wordt gebruikt en welke scanstand geselecteerd is (enkelvoudig of drielijs).

### Kleurwaarden



Geeft de kleurwaarden aan voor de pixel onder de cursor in de Natural tab (bovenste rij) of Processed tab (onderste rij).

## De preview-knop



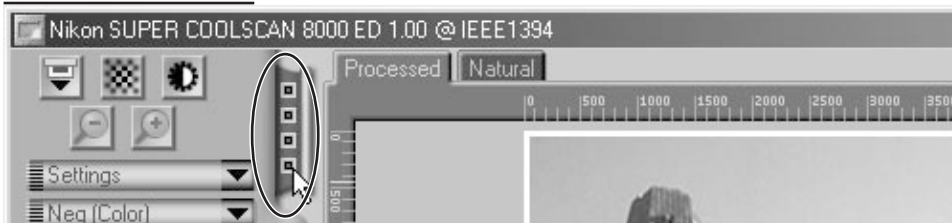
Wanneer u op deze knop klikt, wordt een preview van het te scannen beeld getoond (als u meerdere beelden in de thumbnail-lade heeft geselecteerd, dan wordt er van ieder beeld een preview getoond). U moet een nieuwe preview maken wanneer u het media-type heeft veranderd of de zoom-knoppen heeft gebruikt.


## De scan-knop



Scant het beeld en opent het in de hostapplicatie (als er meerdere beelden in de thumbnail-lade zijn geselecteerd, wordt ieder beeld in een apart venster gescand en geopend).

## De thumbnail-lade tab



Door op deze tab te klikken opent u de thumbnail-lade, waar u het te scannen beeld kunt selecteren door op het bijbehorende beeldnummer te klikken. Om de beelden als thumbnails te bekijken, dient u op de  knop te klikken. Om meerdere beelden te selecteren dient u op elk beeld afzonderlijk te klikken terwijl u de control-toets (Windows) of de command-toets (Macintosh) ingedrukt houdt. In plaats daarvan kunt u ook de shift-toets ingedrukt houden en op twee beelden klikken om die beelden en alle beelden er tussenin te selecteren.

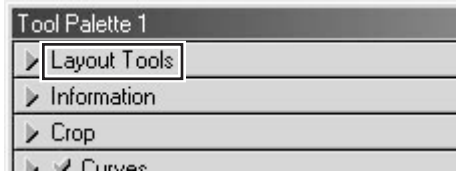
## De Natural/Processed tabs



Met deze tabs kunt u snel een "vóór-en-na" vergelijking maken van de veranderingen die u met de tools in de Tool Chest heeft aangebracht. De Natural tab toont hoe het beeld er vóór bewerking uitzag, en de Processed tab hoe het beeld eruit zal zien als het bij de huidige instellingen wordt gescand.

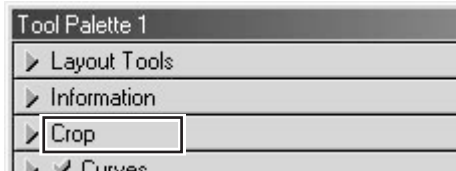
## De Tool Chest

### Layout Tools



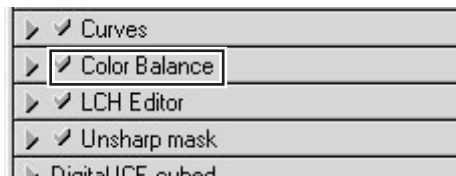
Gebruik deze tools om het deel van het beeld dat u wilt scannen te selecteren (de uitsnede) en om het beeld vóór het scannen te roteren en te spiegelen. U kunt ook een nieuw scherpstelgebied kiezen en door gescande beelden scrollen die u in Nikon Scan heeft geopend.

### Uitsnede



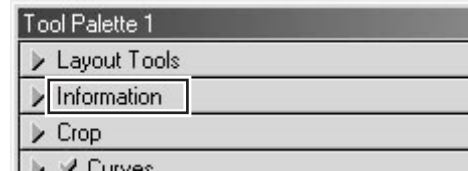
Hier kunt u de resolutie en grootte van het beeld afstemmen op het apparaat (printer of monitor) waarop het beeld zal worden uitgevoerd.

### Color Balance



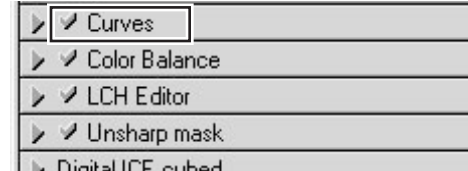
Gebruik de kleurbalans tools om de helderheid, het contrast en de kleurbalans voor het totale beeld bij te stellen.

### Information



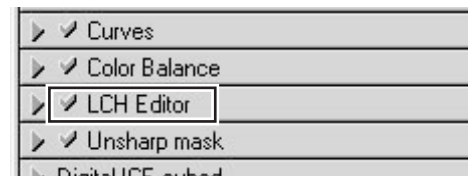
Geeft de hoogte en breedte van de huidige uitsnede en de coördinaten van de linkerbovenhoek ervan. De weergave voor de kleurwaarde toont de kleur van de pixel onder de cursor vóór en na bewerking.

### Curves



Dit is één van de drie kleurbewerkingstools in Nikon Scan. De Curves tool is handig voor wijzigingen in contrast en kleurbalans die alleen op een bepaald deel van het toonbereik (schaduw, middentonen, hoge lichten) moeten worden toegepast.

### LCH Editor

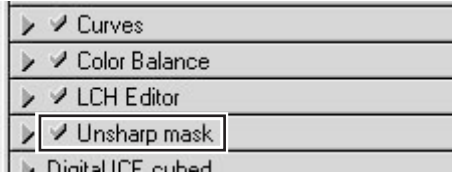


Net als het Curves tool kan de LCH Editor worden gebruikt voor het veranderen van helderheid en contrast in schaduwpartijen, middentonen of hoge lichten. Het bevat ook editors voor kleur-zweem en kleurverzadiging, waarmee de kleurafstemming zeer flexibel kan geschieden.



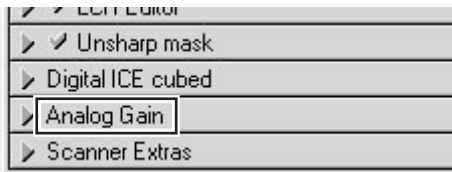
## De Tool Chest (vervolg)

### Unsharp Mask



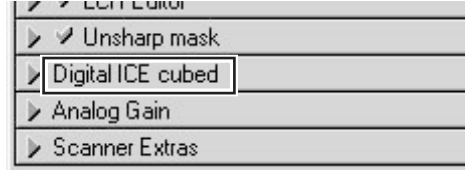
Met Unsharp Mask maakt u het beeld scherper door de contouren te versterken, in het gehele beeld of alleen in delen waar bepaalde kleuren overheersen.

### Analog Gain



Met analoge versterking kunt u kleuren instellen door rechtstreeks de belichtingswaarde voor elk van de kleur-elementen in de lichtbron van de scanner te wijzigen.

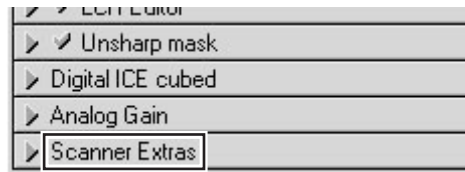
### Digital ICE Cubed



Er zijn drie tools:

- **Digital ICE:** vermindert het effect van stof en krassen
- **Digital ROC:** herstelt kleuren bij verbleking
- **Digital GEM:** maakt de filmkorrel minder zichtbaar


### Scanner Extras



Met deze tools kunt u functies regelen die specifiek zijn voor uw scanner.

## Het venster scan-voortgang



Dit venster toont de voortgang van de preview- en scanhandelingen. U kunt de lopende taak annuleren door op de **Stop** knop te klikken. Nog uit te voeren taken staan vermeld in de Queue tab en kunnen worden geannuleerd door de taak te selecteren en op de  icoon te klikken. Bij het uitvoeren van seriescans worden de voltooide taken vermeld in de Log tab.

# Naslaggids

Houders

Onderhoud

Problemen verhelpen

Specificaties

In dit hoofdstuk staat informatie over:

- het gebruik van de bij uw scanner geleverde houders
- het gebruik van optionele houders
- wat u moet doen als de scanner niet scant
- het onderhoud van uw scanner
- de specificaties van de scanner; de houders en de accessoires

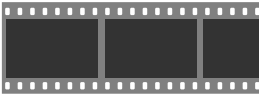
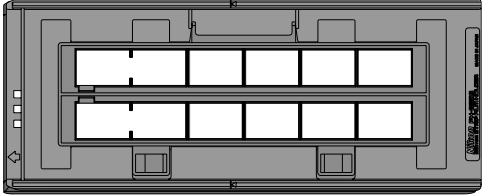
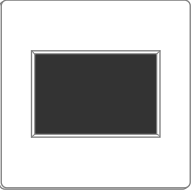
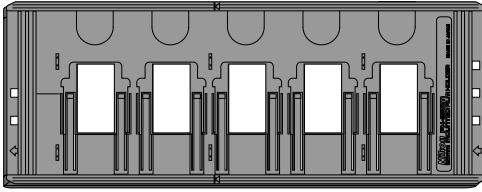

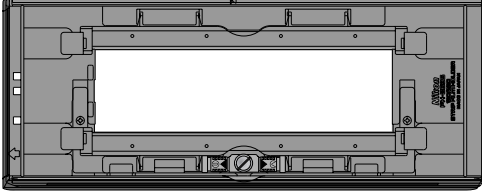
# Houders

## Gebruik van de houders

In dit hoofdstuk wordt het gebruik beschreven van de bij uw scanner geleverde houders en apart verkrijgbare houders.

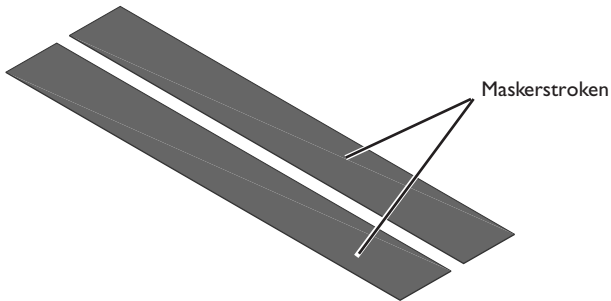
### Bij uw scanner geleverde houders

Bij uw scanner worden drie houders geleverd, elk voor gebruik bij een andere type film.

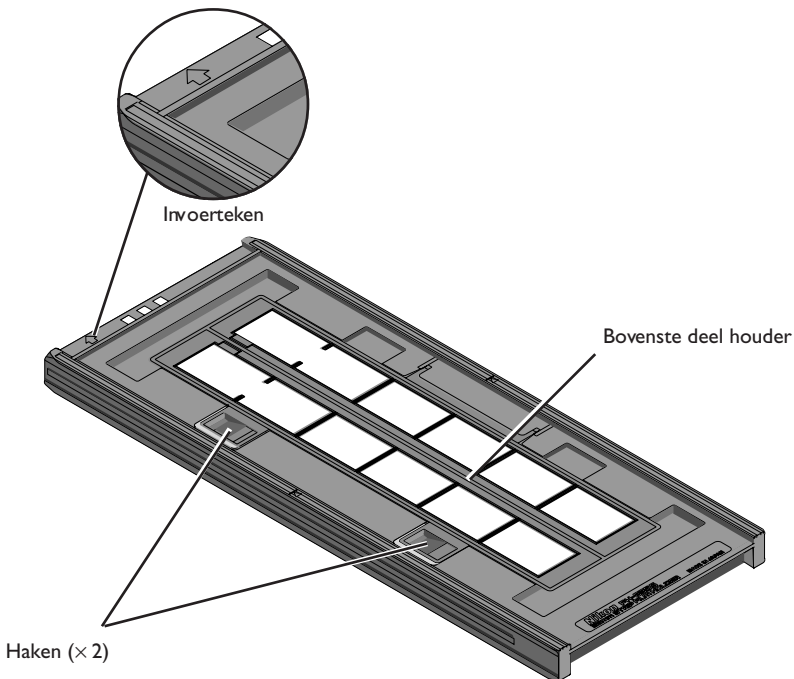
Bij scannen van	Gebruik
	
<p>Kleinbeeld filmstroken van maximaal zes beelden</p>	<p><b>FH-835S houder voor kleinbeeldstroken</b> De FH-835S kan worden gebruikt om twee stroken van maximaal zes beelden te scannen.</p>
	
<p>Ingeraamde kleinbeelddia's</p>	<p><b>FH-835M kleinbeeld diahouder</b> De FH-835M kan worden gebruikt om maximaal vijf dia's in één keer te scannen.</p>
	
<p>Middenformaat (120/220) filmstroken</p>	<p><b>FH-869S rolfilmhouder</b> De FH-869S kan worden gebruikt om stroken 120/220 film of 59 mm x 82 mm film voor elektronenmicroscopen te scannen.</p>

## **Gebruik van de FH-835S houder voor kleinbeeld filmstroken**

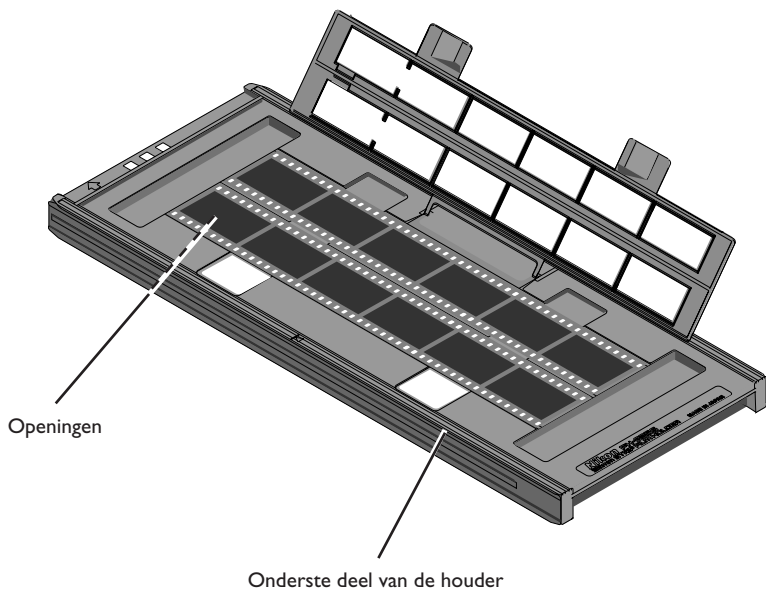
De FH-835S wordt gebruikt om stroken kleinbeeldfilm te scannen met een lengte van maximaal zes beelden. U kunt twee stroken film tegelijkertijd in de houder plaatsen. Bij het scannen van één strook, of bij het scannen van twee stroken van ongelijke lengte, dient u de ongebruikte openingen af te dekken met de maskerstrook.



Houd de houder zo dat het invoerteken zich links bevindt. Plaats uw vingers in de gaten in het onderste deel van de houder om de haken waarmee het bovenste deel vast zit te maken. Open nu de houder.



Plaats de te scannen film in de houder met de emulsielkant (mat) naar beneden gericht (dus met de glanzende kant naar boven) en zorg dat ieder beeld samenvalt met een opening in het onderste deel van de houder.



---

## Waarschuwingen

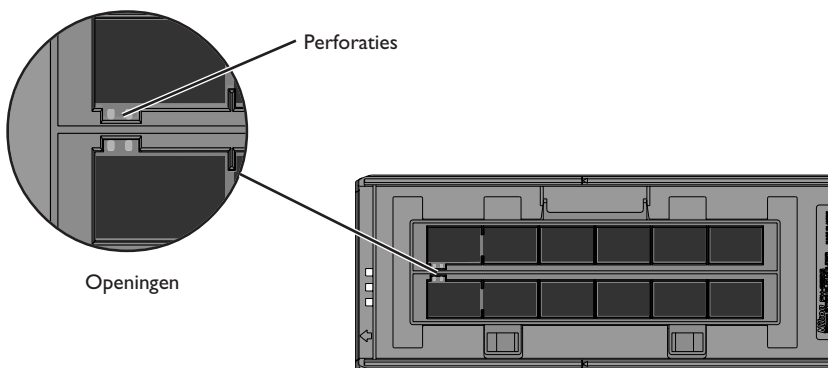
---

*Scan slechts één type film tegelijkertijd. Plaats geen negatief- en diafilm tegelijkertijd in de houder.*

*Om te voorkomen dat u de film beschadigt dient u met een blazer eventuele pluizen en stof van de film en de houder te verwijderen. Wanneer er bij het scannen stof, pluizen of andere ongerechtigheden op de film of houder zitten, kan dit leiden tot vermindering van de beeldkwaliteit of beschadiging van de film.*

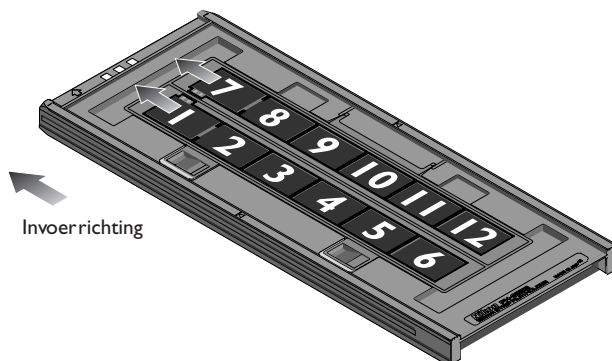
---

In het bovenste deel van de houder zitten openingen waardoor u de film op zijn plaats kunt schuiven voordat u de houder vergrendelt. Steek een puntig voorwerp, zoals bijvoorbeeld een pen, door de openingen in de filmperforaties en verschuif de film zodat de beelden samenvallen met de openingen in de houder.



Sluit het bovenste deel van de houder zodat de vergrendelingen op hun plaats klikken.

De thumbnails in de thumbnail-lade in het scanvenster worden in de onderstaande volgorde getoond.



---

**✓ Waarschuwing**

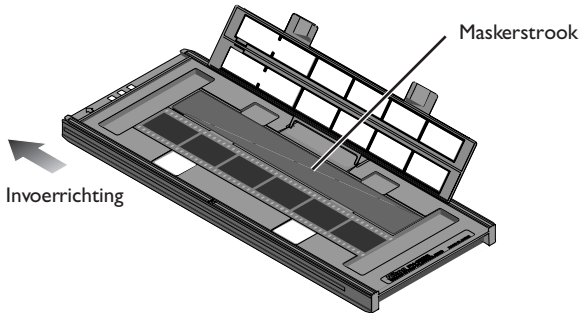
*Pas bij het verschuiven van de film op dat u de perforaties niet beschadigt. Probeer niet om de film te verschuiven als de houder vergrendeld is. Het niet in acht nemen van deze voorzorgsmaatregel kan leiden tot beschadiging van de film.*

---

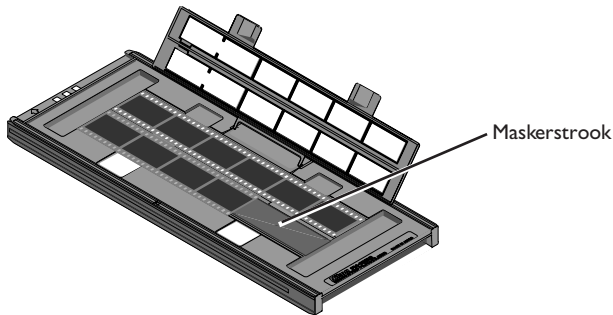


## Maskerstroken

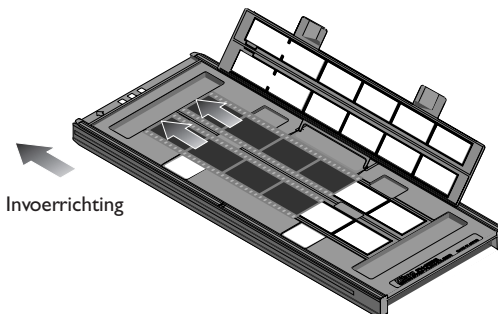
Wanneer u maar één strook film scant, dient u de overige openingen af te dekken met een maskerstrook. Plaats de filmstrook aan de linkerkant en de maskerstrook aan de rechterkant ten opzichte van invoer-richting, zoals hieronder afgebeeld.



Wanneer u twee stroken van ongelijke lengte scant, dient u de ongebruikte openingen af te dekken door een maskerstrook op de juiste lengte te knippen en het op de openingen te leggen. Wanneer u de openingen niet afdekt, kan het zijn dat de kleuren niet nauwkeurig worden gereproduceerd.



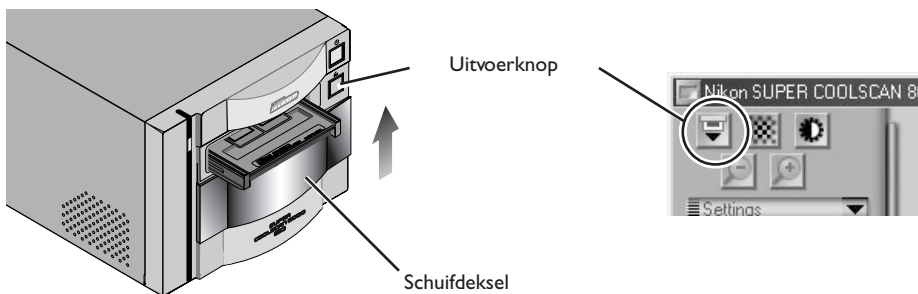
Bij het scannen van twee filmstroken die even lang zijn maar minder dan zes beelden bevatten, dient u de film zo te plaatsen dat hij de openingen bedekt die aan de kant zitten waar de houder in de scanner wordt gevoerd.



Wanneer u de openingen aan het vooreinde van de houder onbedekt laat, kan het zijn dat de kleuren niet nauwkeurig worden gereproduceerd.

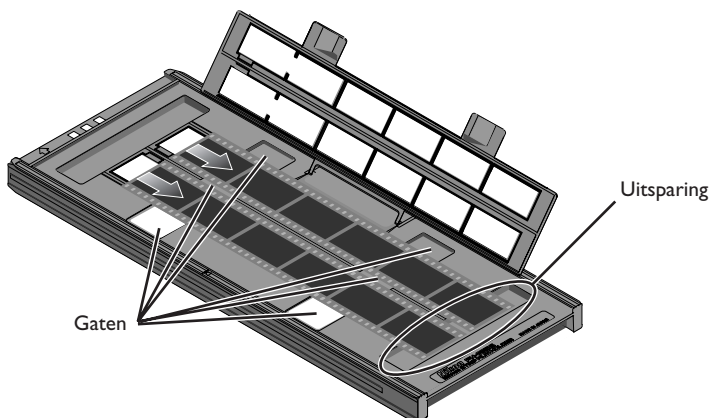


Druk nadat het scanproces voltooid is op de uitvoerknop aan de voorkant van de scanner of klik op de uitvoerknop in het scanvenster om de houder uit te voeren. Neem de houder uit de scanner en sluit het schuifdeksel.



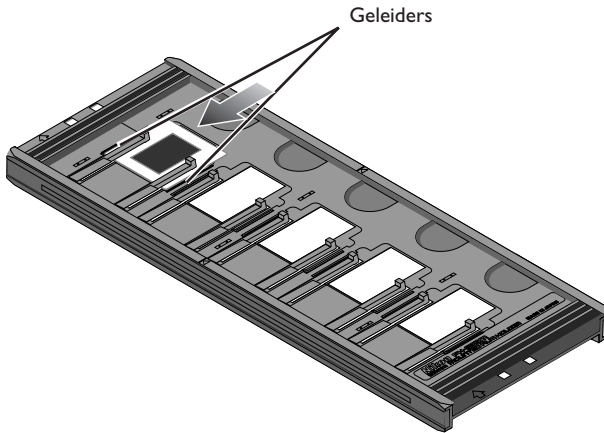
### Film uit de houder verwijderen

Open de houder zoals eerder beschreven en verwijder de film. Plaats uw vingers in de gaten in het onderste deel van de houder en pak de film bij de rand vast. Als u niet bij de rand van de film kunt, houd de houder dan schuin, zodat de film naar de uitsparing aan het uiteinde glijdt en verwijder de film.

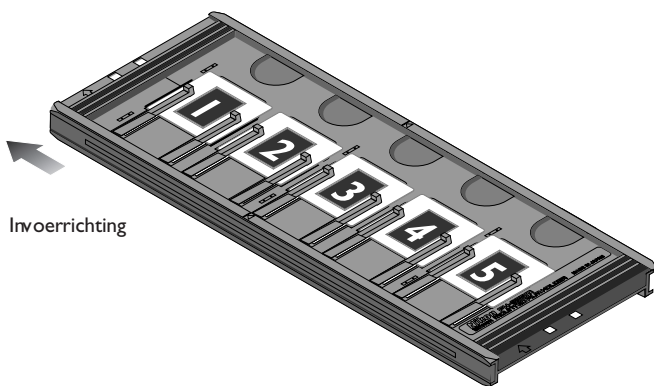


## **Gebruik van de FH-835M kleinbeeld diahouder**

De FH-835M wordt gebruikt bij het scannen van ingeraamde kleinbeelddia's. U kunt maximaal vijf dia's tegelijkertijd in de houder plaatsen. Voer de dia's in met de emulsielkant (mat) naar beneden (dus met de glanzende kant naar boven). Schuif de dia's op hun plaats tussen de geleiders, zodat ze samenvallen met de openingen in de houder. Stop wanneer de dia de onderkant van de klemmen raakt.



De thumbnails in de thumbnail-lade in het scanvenster worden in de onderstaande volgorde weergegeven.



---

## Waarschuwingen

---

*De diaraampjes dienen 1,0–3,2 mm dik te zijn. Andere raampjes kunnen niet worden gebruikt.*

*Forceer de dia's niet bij het plaatsen in de houder. Wanneer u deze voorzorgsmaatregel niet in acht neemt, kunnen de klemmen die de dia op zijn plaats houden beschadigd raken. Wanneer u weerstand voelt, probeer dan om de dia's enigszins schuin in te voeren.*

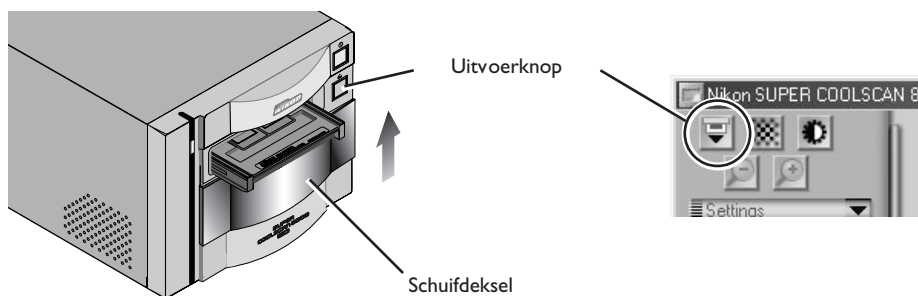
*Zorg dat u de dia's tussen de geleiders invoert. Als u de dia's bovenop de geleiders plaatst, kan het zijn dat de scanner niet goed kan scherpstellen. Bij plaatsing van de dia's op de geleiders kunnen de klemmen waarmee de dia's vastzitten beschadigd raken.*

*Laat de dia's niet gedurende langere tijd in de houder zitten. Anders kunnen de klemmen die de dia's op hun plaats houden vervormd raken.*

*Om te voorkomen dat u de film beschadigt dient u met een blazer eventuele pluizen en stof van de film en de houder te verwijderen. Wanneer er bij het scannen stof, pluizen of andere ongerechtigdheden op de film of houder zitten, kan dit leiden tot vermindering van de beeldkwaliteit of beschadiging van de film.*

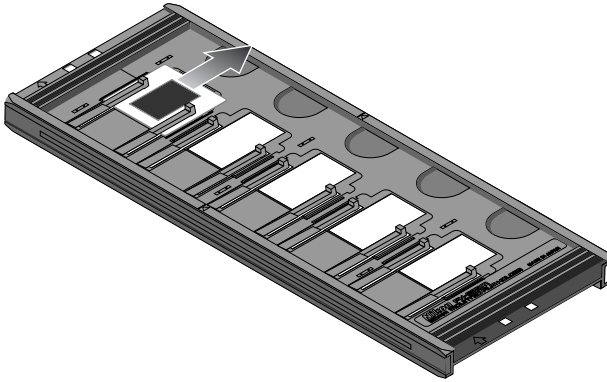
---

Druk nadat het scanproces voltooid is op de uitvoerknop aan de voorkant van de scanner of klik op de uitvoerknop in het scanvenster om de houder uit te voeren. Neem de houder uit de scanner en sluit het schuifdeksel.



### *Dia's uit de houder verwijderen*

Schuif de diaraampjes uit de klemmen waarmee ze op hun plaats worden gehouden.



### **Waarschuwingen**

*Forceer de dia's niet bij het verwijderen. Anders kunnen de klemmen die de dia's op hun plaats houden beschadigd raken. Til de dia's niet op voordat ze volledig uit de klemmen zijn verwijderd.*

---

## **Gebruik van de FH-869S rolfilmhouder**

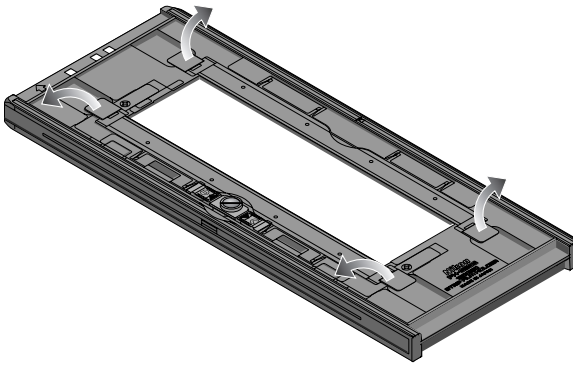
De FH-835M wordt gebruikt om middenformaat film (120/220) of 59 mm x 82 mm film voor elektronen-microscopen te scannen. Het aantal beelden dat kan worden gescand hangt af van het soort film:

6 x 4,5 : Maximaal vier beelden

6 x 9 : Maximaal drie beelden

6 x 7-6 x 9 : Maximaal twee beelden

Plaats uw vingers in de uitsparingen, maak de haken los en open de klemmen van de houder:



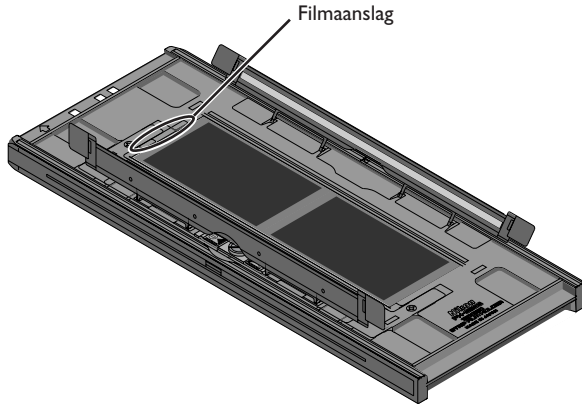
### **Waarschuwingen**

*Scan slechts één type film tegelijkertijd. Plaats geen negatief- en diafilm tegelijkertijd in de houder.*

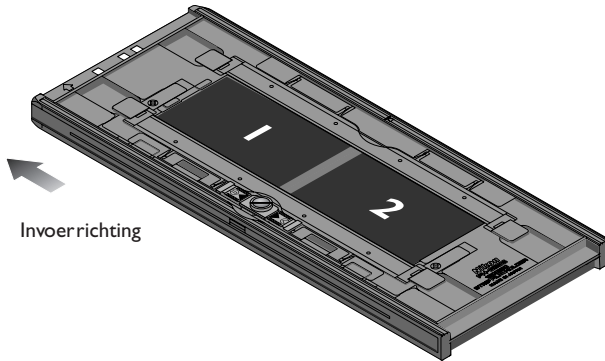
*Zorg dat het uiteinde van de film tegen de aanslag aanligt. Wanneer zich een gat bevindt tussen de film en de aanslag, kan het zijn dat de kleuren niet nauwkeurig worden gereproduceerd.*

*Om te voorkomen dat u de film beschadigt dient u met een blazer eventuele pluizen en stof van de film en de houder te verwijderen. Wanneer er bij het scannen stof, pluizen of andere ongerechtigheden op de film of houder zitten, kan dit leiden tot vermindering van de beeldkwaliteit of beschadiging van de film.*

Plaats de film met de emulsielkant (mat) naar beneden (dus met de glanzende kant naar boven) in de houder en zorg dat het uiteinde van de film tegen de aanslag aanligt. Sluit vervolgens de klemmen van de houder tot ze op hun plaats klikken.



De thumbnails in de thumbnail-lade in het scanvenster worden in de onderstaande volgorde getoond.

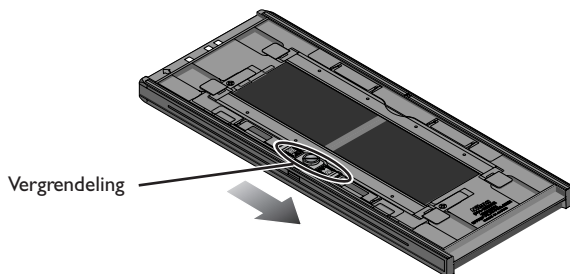




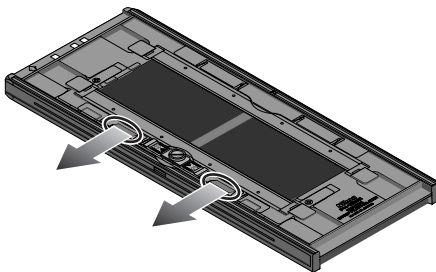
## Gekrulde film

Volg de onderstaande stappen om middenformaat film te ontkrullen.

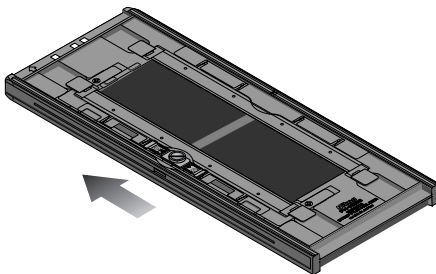
1. Schuif de vergrendeling in de richting van de pijl.



2. Schuif de verplaatsbare basis naar buiten door licht met uw vingers op de vingergrepen te duwen, zodat de film glad komt te liggen. Duw niet te hard, aangezien de film dan kan verschuiven (om dit te voorkomen dient u de klem van de houder enigszins naar te duwen voordat u hem naar buiten toe verplaatst).



3. Nadat u de positie van de verplaatsbare basis heeft bijgesteld, dient u de vergrendelingschroef met de klok mee te draaien om hem vast te zetten.

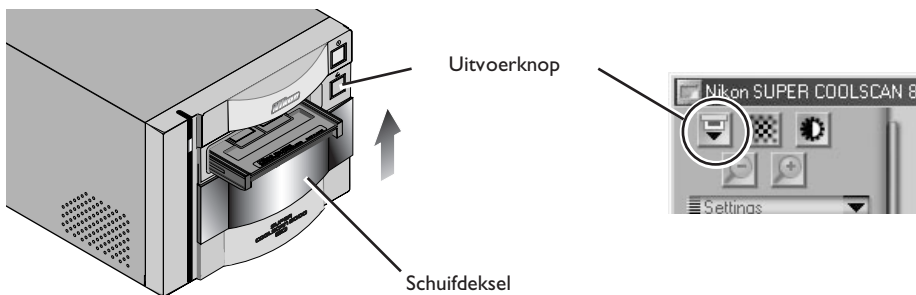


Film met meer dan 10 mm krulling kan niet worden gebruikt. Gebruik hiervoor de FH-869G rolfilmhouder met glas of de als extra leverbare FH-869GR roteerbare rolfilmhouder met glas.

Laat de film niet gedurende langere tijd in de houder zitten, aangezien dit indrukken op de film kan achterlaten.

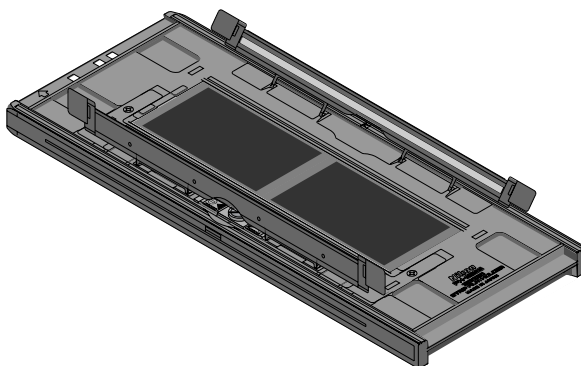


Druk nadat het scanproces voltooid is op de uitvoerknop aan de voorkant van de scanner of klik op de uitvoerknop in het scanvenster om de houder uit te voeren. Neem de houder uit de scanner en sluit het schuifdeksel.




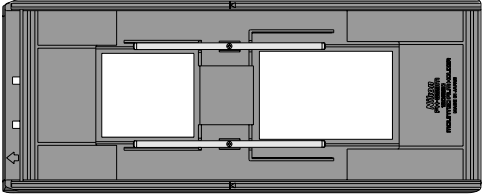

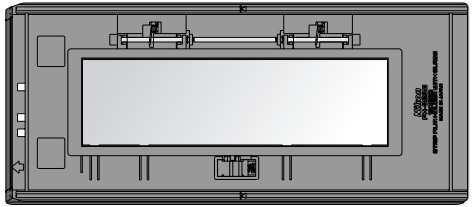

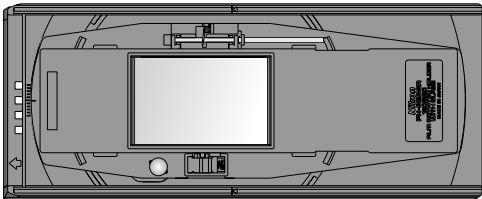
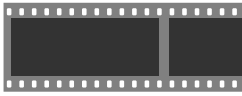
### *Film uit de houder verwijderen*

Open de klemmen en pak de film bij de rand vast aan het achteruiteinde van de houder.

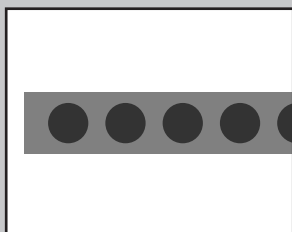


## Optionele houders

Er zijn vijf typen houders apart verkrijgbaar, elk voor gebruik bij een ander type film.

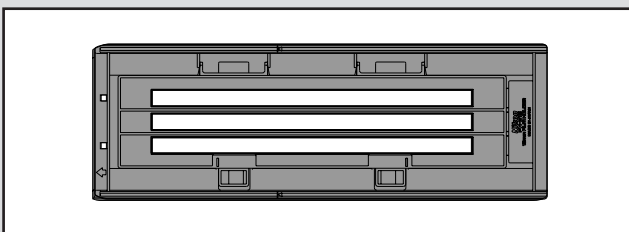
Bij scannen van	Gebruik
	
Middenformaat dia's	<p>FH-869M rolfilm diahouder De FH-869M kan worden gebruikt om dia's van <math>6 \times 4,5</math>, <math>6 \times 6</math>, <math>6 \times 7</math>, or <math>6 \times 9</math> te scannen.</p>
	
Middenformaat filmstroken	<p>FH-869G rolfilmhouder met glas De FH-869G kan worden gebruikt om stroken middenformaatfilm (120/220) of <math>59 \times 82</math> mm film voor elektronenmicroscopen te scannen.</p>
	
Middenformaat filmstroken	<p>FH-869GR roteerbare rolfilmhouder met glas De FH-869GR kan worden gebruikt om middenformaatfilm (120/220), <math>59 \times 82</math> mm film voor elektronenmicroscopen of panoramafilmbeelden van <math>24 \times 58</math> mm of <math>24 \times 65</math> mm te scannen.</p>
	
Middenformaat panorama-opnamen op kleinbeeldfilm	

### Bij scannen van



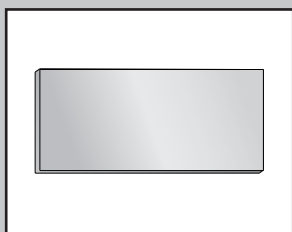
16 mm filmstroken van maximaal  
twintig beelden

### Gebruik

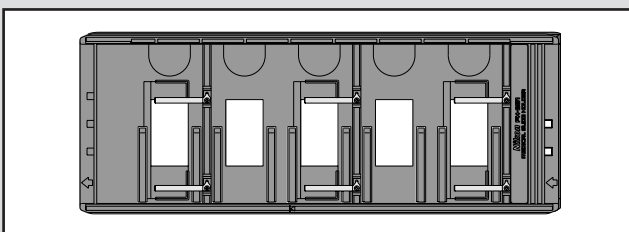


#### FH-816 16 mm filmhouder

De FH-816 kan worden gebruikt om één tot drie stroken 16 mm film met een maximale lengte van twintig beelden te scannen.



Microscopoglazen van  
 $26 \times 76$  mm

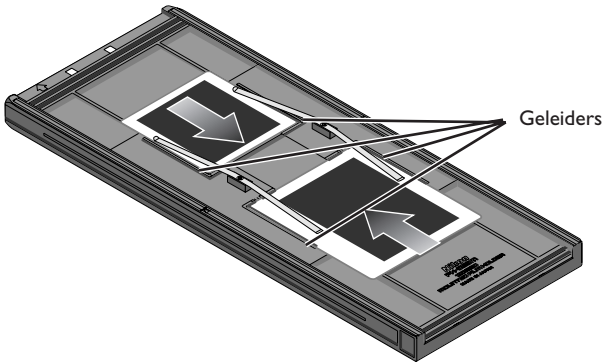


#### FH-8GI objectglashouder

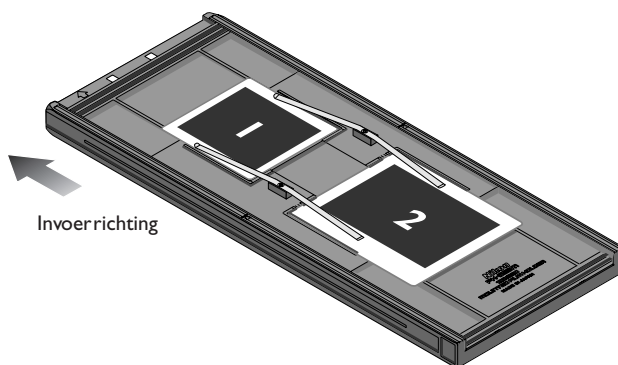
De FH-8GI kan worden gebruikt om maximaal drie microscopoglazen van  $26 \times 76$  mm met inhoud te scannen.

## **Gebruik van de FH-869M rolfilm diahouder**

De FH-869M wordt gebruikt voor het scannen van ingeraamde middenformaat (Rolfilm-)film. U kunt maximaal twee dia's in de houder plaatsen, één van  $6 \times 4,5$  of  $6 \times 6$  en de ander van  $6 \times 7$ ,  $6 \times 8$  of  $6 \times 9$ . Plaats de dia van  $6 \times 4,5$  of  $6 \times 6$  aan de voorzijde van de houder en de dia van  $6 \times 7$ ,  $6 \times 8$  of  $6 \times 9$  aan de achterzijde. Plaats de dia's met de emulsielkant (mat) naar beneden (dus met de glanzende kant naar boven) in de houder. Schuif de dia's op hun plaats tussen de geleiders, zodanig dat ze samenvallen met de openingen in de houder. Stop wanneer de dia de onderkant van de geleiders raakt.



De thumbnails in de thumbnail-lade in het scanvenster worden in de onderstaande volgorde getoond.



---

## Waarschuwingen

---

*Plaats geen negatief- en diafilm tegelijkertijd in de houder.*

*Om te voorkomen dat u de film beschadigt dient u met een blazer eventuele pluizen en stof van de film en de houder te verwijderen. Wanneer er bij het scannen stof, pluizen of andere ongerechtigheden op de film of houder zitten, kan dit leiden tot vermindering van de beeldkwaliteit of beschadiging van de film.*

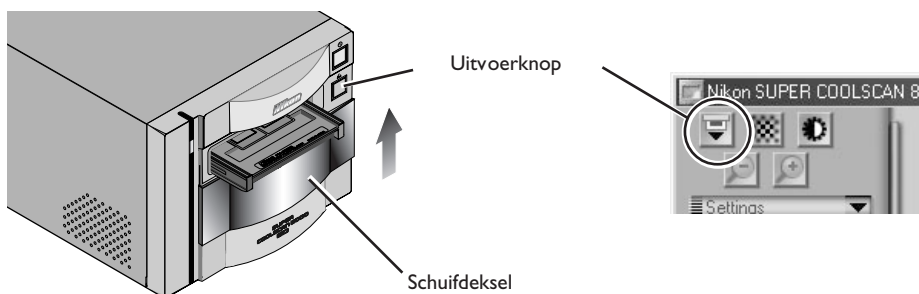
*Diaraampjes dienen 1,0–3,2 mm dik te zijn. Andere raampjes kunnen niet worden gebruikt.*

*Forceer de dia's niet bij het plaatsen in de houder. Wanneer u deze voorzorgsmaatregel niet in acht neemt, kunnen de klemmen die de dia op zijn plaats houden beschadigd raken. Wanneer u weerstand voelt, probeer dan om de dia's enigszins schuin in te voeren.*

*Zorg dat u de dia's tussen de geleiders invoert. Als u de dia's bovenop de geleiders plaatst, kan het zijn dat de scanner niet goed kan scherpstellen. Bij plaatsing van de dia's op de geleiders kunnen de klemmen waarmee de dia's vastzitten beschadigd raken.*

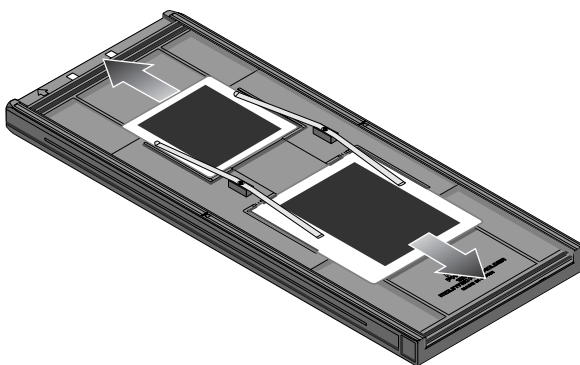
---

Druk nadat het scanproces voltooid is op de uitvoerknop aan de voorkant van de scanner of klik op de uitvoerknop in het scanvenster om de houder uit te voeren. Neem de houder uit de scanner en sluit het schuifdeksel.



### *Dia's uit de houder verwijderen*

Schuif de diaraampjes uit de klemmen waarmee ze op hun plaats worden gehouden.



---

### **✓ Waarschuwingen**

*Laat de dia's niet gedurende langere tijd in de houder zitten. Anders kunnen de klemmen die de dia's op hun plaats houden vervormd raken.*

*Forceer de dia's niet bij het verwijderen uit de klemmen. Anders kunnen de klemmen beschadigd raken. Til de dia's niet op voordat ze volledig uit de klemmen zijn verwijderd.*

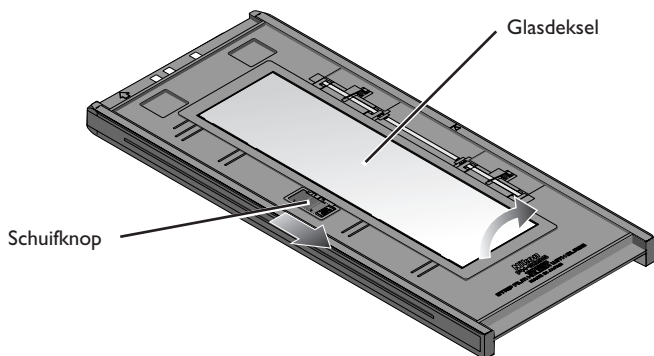
---

## **Gebruik van de FH-869G rolfilmhouder met glas**

De FH-835G wordt gebruikt voor het scannen van middenformaatfilm (120/220) of 59 × 82 mm film voor elektronenmicroscopen. Het aantal beelden dat kan worden gescand hangt af van het soort film:

- 6 × 4,5 :      Maximaal vier beelden
- 6 × 6 :        Maximaal drie beelden
- 6 × 7–6 × 9 : Maximaal twee beelden

Schuif de knop in de hieronder getoonde richting en open het glasdeksel.



## **✓ Waarschuwingen**

*Scan slechts één type film tegelijkertijd. Plaats geen negatief- en diafilm tegelijkertijd in de houder.*

*Zorg dat het uiteinde van de film tegen de filmlijn op de houder aanligt. Wanneer zich een gat bevindt tussen de film en de lijn, kan het zijn dat de kleuren niet nauwkeurig worden gereproduceerd.*

*U kunt meerdere stroken film van één beeld lang tegelijkertijd in de houder plaatsen, maar zorg dat u geen negatief- en diafilm tegelijk gebruikt.*

*Het glas in het onderste deel van de houder heeft een speciale behandeling ondergaan om interferentie te voorkomen. Zorg dat er geen vingerafdrukken of andere vlekken op het glas komen.*

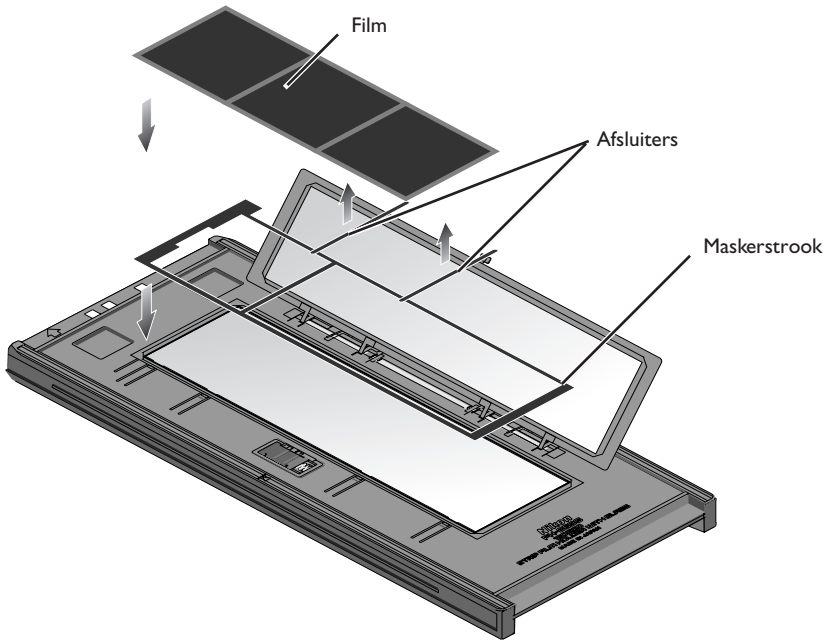
*Om te voorkomen dat u de film beschadigt dient u met een blazer eventuele pluizen en stof van de film en de houder te verwijderen. Wanneer er bij het scannen stof, pluizen of andere ongerechtigheden op de film of houder zitten, kan dit leiden tot vermindering van de beeldkwaliteit of beschadiging van de film.*

*Bij het scannen van film die gevouwen of andere wijze vervormd is, kunnen zogenaamde Newton-ringen optreden (een interferentiepatroon)optreden. Dit kan worden voorkomen door een maskerstrook onder de film te leggen.*



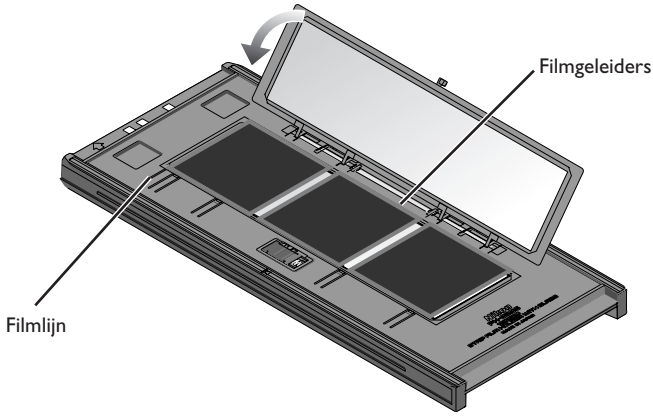
## Maskerstrook

Newton-ringen (een radiaal interferentiepatroon) kunnen optreden wanneer u film scant die sterk verbogen is of op andere wijze vervormd. Breng in dat geval de afsluiters aan op de emulsielkant (mat) van de film, tussen elk paar beelden behalve tussen het eerste en het tweede paar. Leg de film bovenop de maskerstrook, met de emulsielkant (mat) naar beneden (dus de glanzende kant naar boven). De afsluiters kunnen worden hergebruikt.



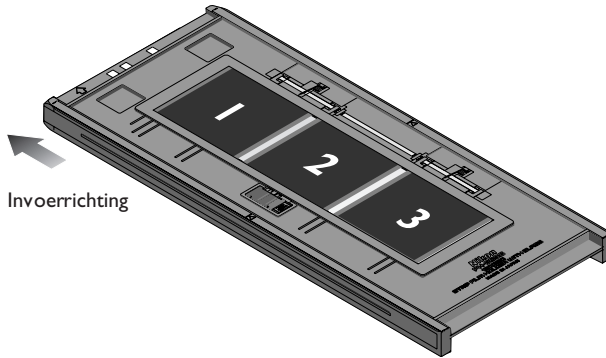


Plaats de te scannen film tussen de filmgeleiders met de emulsiekant (mat) naar beneden (dus de glanzende kant naar boven) en het uiteinde van de film tegen de filmlijn.

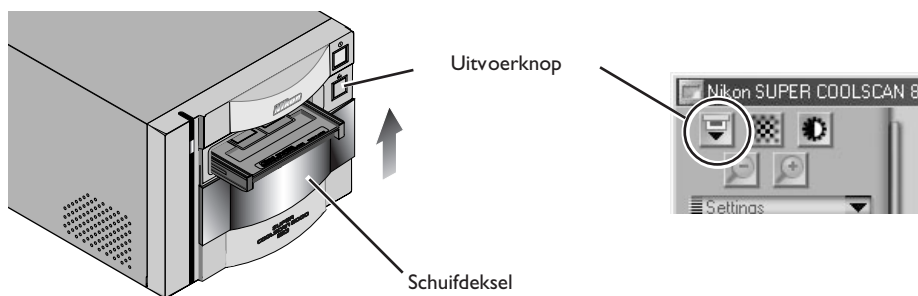


Sluit het deksel zodat de vergrendelingen op hun plaats klikken.

De thumbnails in de thumbnail-lade in het scanvenster worden in de onderstaande volgorde getoond.

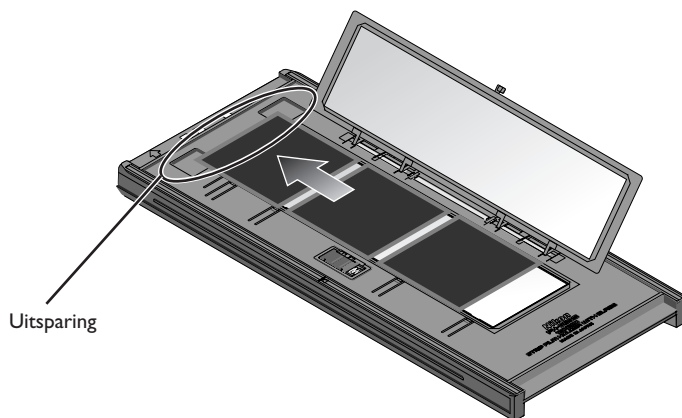


Druk nadat het scanproces voltooid is op de uitvoerknop aan de voorkant van de scanner of klik op de uitvoerknop in het scanvenster om de houder uit te voeren. Neem de houder uit de scanner en sluit het schuifdeksel.



### Film uit de houder verwijderen

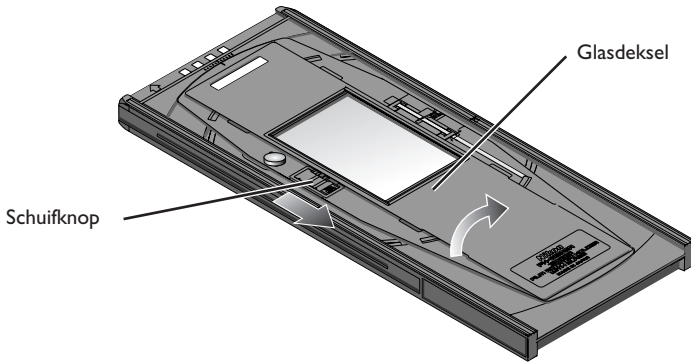
Open het glasdeksel en houd de houder schuin, zodat de film naar de uitsparingen in het onderste deel van de houder glijdt. Plaats uw vingers vervolgens in de uitsparingen en verwijder de film.



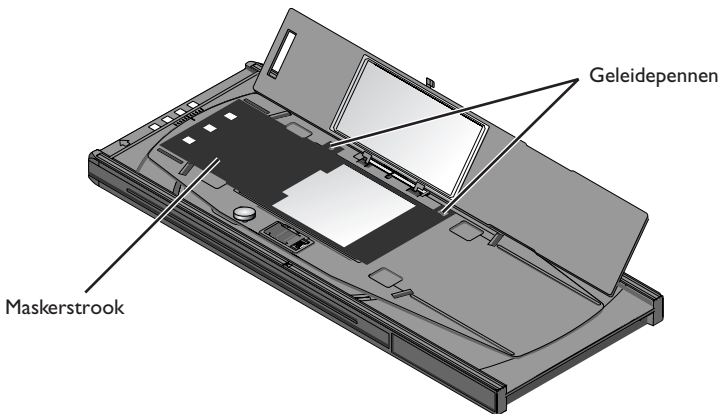
## **Gebruik van de FH-869GR roteerbare rolfilmhouder met glas**

De FH-869GR wordt gebruikt voor het scannen van middenformaatfilm (120/220), 59 × 82 mm film voor elektronenmicroscopen en 24 × 65 panoramafilm. Ter compensatie van een scheve horizon kan de stand van de film  $\pm 5^\circ$  worden gecorrigeerd. Stroken met meerdere beelden kunnen beeld voor beeld worden gescand zonder dat de film in stroken van één beeld moeten worden geknipt.

Schuif de knop in de hieronder getoonde richting en open het glasdeksel.

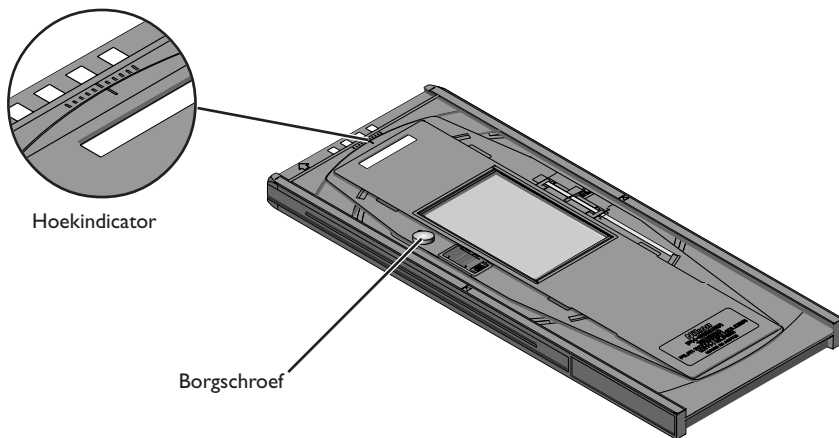


Plaats een maskerstrook in de houder die overeenkomt met het formaat van de te scannen film. Zorg dat de perforaties in de maskerstrook samenvallen met de geleidepennen in de houder. Plaats de film tussen de filmgeleiders, met de emulsiekant (mat) naar beneden (dus met de glanzende kant naar boven). Zorg dat het te scannen beeld samenvalt met de opening in de maskerstrook. Sluit het glasdeksel, zodat de vergrendeling op zijn plaats klikt.





De film kan maximaal  $\pm 5^\circ$  worden geroteerd. Maak de borgschroef los door hem tegen de klok in te draaien en stel de hoek bij, waarbij u de markeringen op de voorkant van de houder als leidraad kunt gebruiken (elke markering komt overeen met  $1^\circ$ ). Nadat u de film naar wens heeft bijgesteld dient u de borgschroef met de klok mee te draaien om hem weer vast te zetten.



## Waarschuwingen

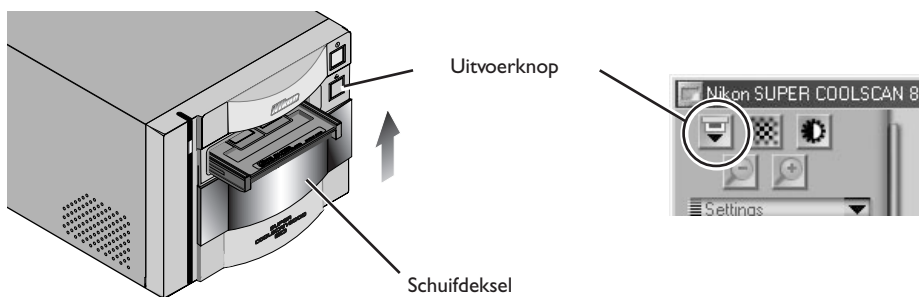
Scan slechts één type film tegelijkertijd. Plaats geen negatief- en diafilm tegelijkertijd in de houder.

Gebruik een maskerstrook die overeenkomt met de te scannen film. Het niet in acht nemen van deze voorzorgsmaatregel kan er toe leiden dat de kleuren niet nauwkeurig worden gereproduceerd.

Om te voorkomen dat u de film beschadigt dient u met een blazer eventuele pluizen en stof van de film en de houder te verwijderen. Wanneer er bij het scannen stof, pluizen of andere ongerechtigheden op de film of houder zitten, kan dit leiden tot vermindering van de beeldkwaliteit of beschadiging van de film.

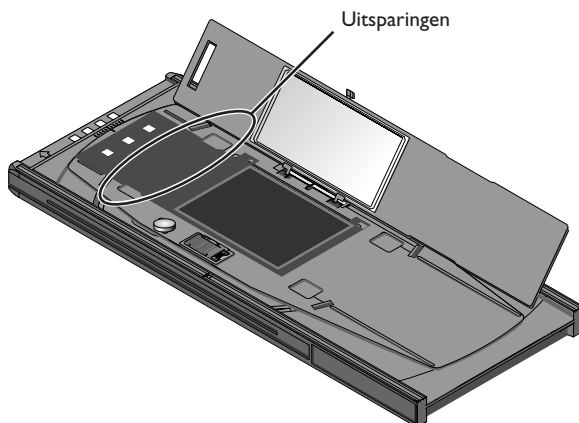
---

Druk nadat het scanproces voltooid is op de uitvoerknop aan de voorkant van de scanner of klik op de uitvoerknop in het scanvenster om de houder uit te voeren. Neem de houder uit de scanner en sluit het schuifdeksel.



### Film uit de houder verwijderen

Open het glasdeksel en plaats uw vingers in de uitsparingen in het onderste deel van de houder; zodat u de film bij de rand kunt vastpakken.



---

### Waarschuwing

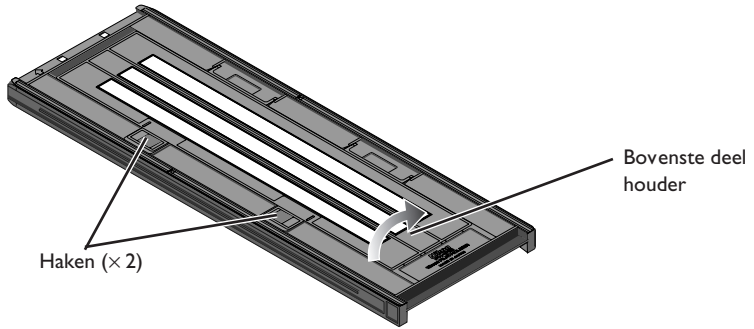
Het glas in het onderste deel van de houder heeft een speciale behandeling ondergaan om interferentie te voorkomen. Zorg dat er geen vingerafdrukken of andere vlekken op het glas komen.

---

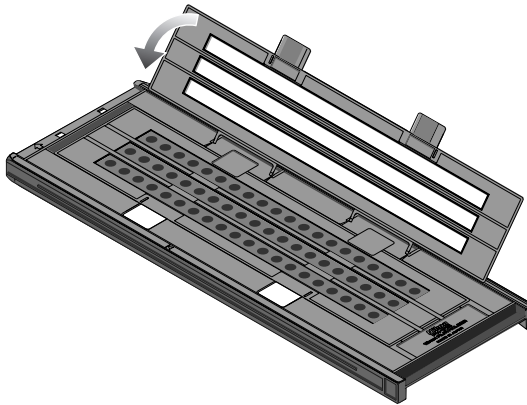
## **Gebruik van de FH-816 16 mm filmstrookhouder**

De FH-816 wordt gebruikt voor het scannen van 16 mm filmstroken met een lengte van maximaal twintig beelden. U kunt maximaal drie filmstroken tegelijkertijd in de houder plaatsen.

Plaats uw vingers in de gaten in het onderste deel van de houder om de haken waarmee het bovenste deel vast zit los te maken. Open nu de houder:



Plaats de te scannen film in de houder met de emulsielkant (mat) naar beneden gericht (dus met de glanzende kant naar boven) en zorg dat ieder beeld samenvalt met een opening in het onderste deel van de houder. Sluit het bovenste deel, zodat de vergrendelingen op hun plaats klikken.



### **Waarschuwingen**

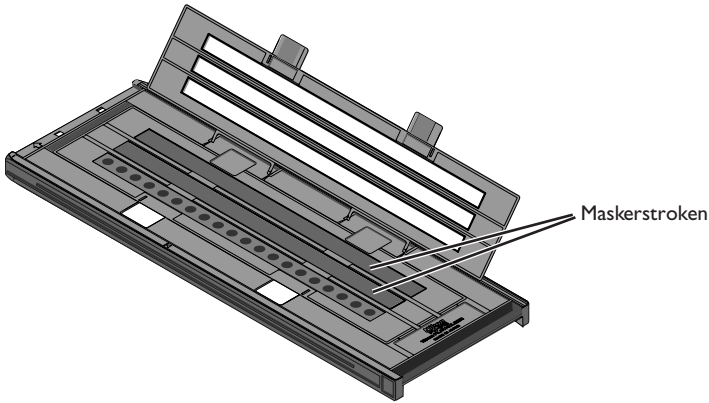
*Scan slechts één type film tegelijkertijd. Plaats geen negatief- en diafilm tegelijkertijd in de houder.*

*Om te voorkomen dat u de film beschadigt dient u met een blazer eventuele pluizen en stof van de film en de houder te verwijderen. Wanneer er bij het scannen stof, pluizen of andere ongerechtigheden op de film of houder zitten, kan dit leiden tot vermindering van de beeldkwaliteit of beschadiging van de film.*

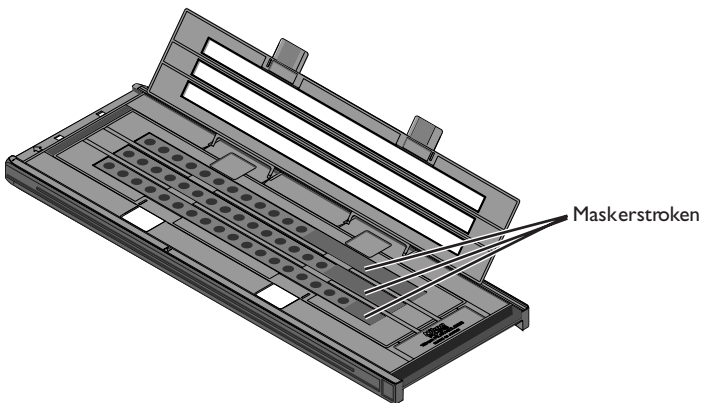


## Maskerstroken

Wanneer u maar één of twee stroken film in de houder plaatst, dek de overige openingen dan af met een maskerstrook.



Wanneer u twee of drie stroken film van ongelijke lengte scant, dek de overige openingen dan af door een maskerstrook op de juiste lengte te knippen en op de openingen te plaatsen. Wanneer de openingen niet worden afdekt bij het scannen van filmstroken van ongelijke lengte, kan het zijn dat de kleuren niet nauwkeurig worden gereproduceerd.

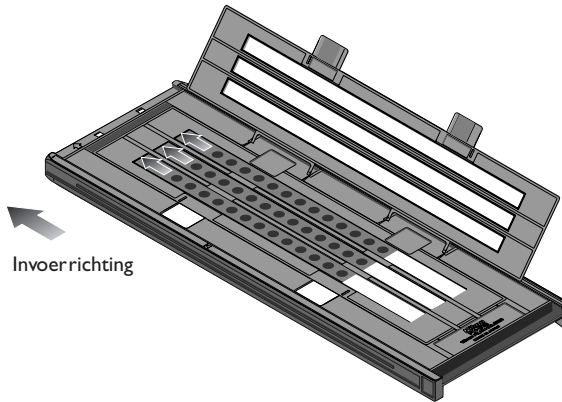






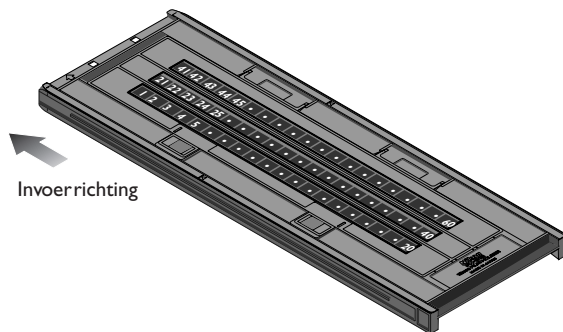
## Maskerstroken (vervolg)

Bij het scannen van drie stroken film van gelijke lengte maar minder dan twintig beelden, dient u de film zo te plaatsen dat de film de openingen bedekt die aan de kant van de houder zitten die in de scanner wordt gevoerd.

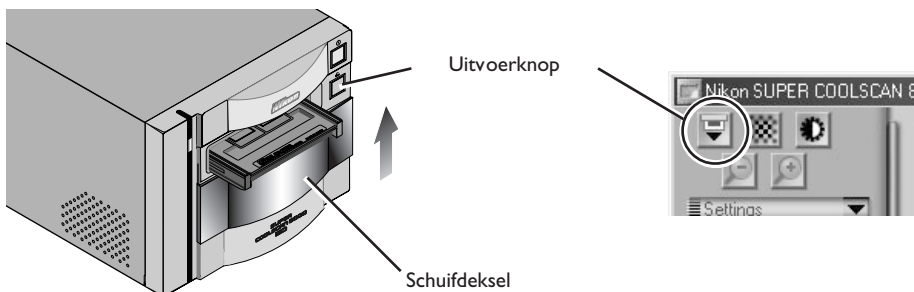


Wanneer u de openingen aan het uiteinde van de houder dat in de scanner gevoerd wordt onbedekt laat, kan het zijn dat de kleuren niet nauwkeurig worden gereproduceerd.

De thumbnails in de thumbnail-lade in het scanvenster worden in de onderstaande volgorde getoond.

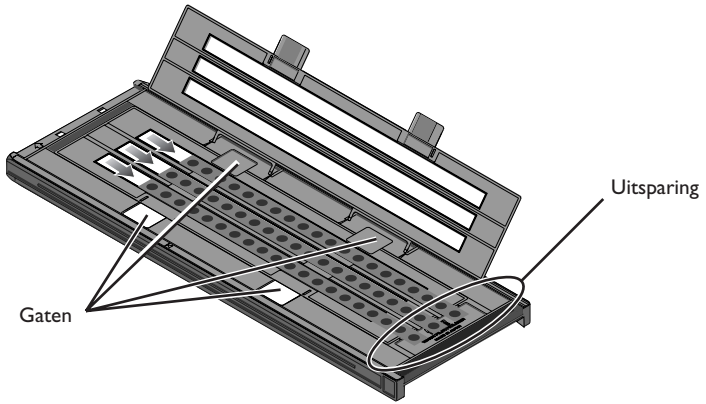


Druk nadat het scanproces voltooid is op de uitvoerknop aan de voorkant van de scanner of klik op de uitvoerknop in het scanvenster om de houder uit te voeren. Neem de houder uit de scanner en sluit het schuifdeksel.



### *Film uit de houder verwijderen*

Open de houder zoals eerder beschreven en verwijder de film. Plaats uw vingers in de gaten in het onderste deel van de houder en pak de film bij de rand vast. Als u niet bij de rand van de film kunt, houd de houder dan schuin, zodat de film naar de uitsparing aan het uiteinde van de houder glijdt.



## **Gebruik van de FH-8GI objectglashouder**

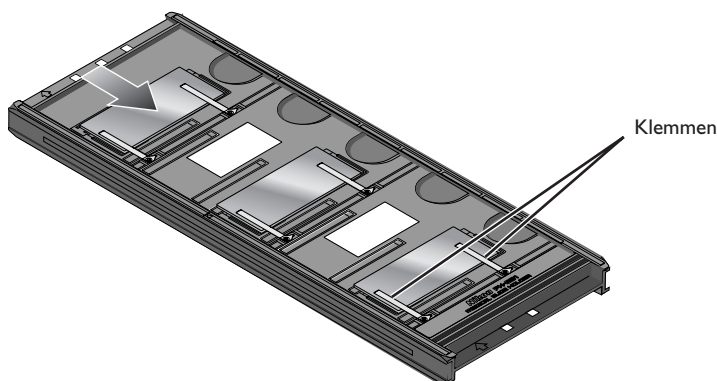
De FH-8GI kan worden gebruikt om microscoopglazen van 26 × 76 mm met inhoud te scannen. U kunt maximaal drie microscoopglazen tegelijk in de houder plaatsen. De microscoopglazen dienen te voldoen aan de volgende specificaties:

Totale dikte : 2 mm of minder

Afmetingen (objectglas) : breedte 26 mm, lengte 76 mm, dikte 0,8–1,5 mm

Afmetingen (afdekglas) : breedte 25 mm of minder; lengte 60 mm of minder; dikte 0,18 mm of minder

Plaats de objectglazen onder de klemmen. De objectglazen dienen zich tussen de geleiders te bevinden, met het afdekglas naar boven gericht. Stop wanneer het objectglas de onderkant van de klemmen raakt.



## **✓ Waarschuwingen**

*Forceer de objectglazen bij het plaatsen in de houder niet. Wanneer u deze voorzorgsmaatregel niet in acht neemt, kunnen de klemmen die het objectglas op zijn plaats houden beschadigd raken. Wanneer u weerstand voelt, probeer dan om de objectglazen enigszins schuin in te voeren.*

*Zorg dat u de objectglazen tussen de geleiders invoert. Als u de objectglazen bovenop de geleiders plaatst, kan het zijn dat de scanner niet goed kan scherpstellen. Bij plaatsen van de objectglazen op de geleiders kunnen de klemmen waarmee de objectglazen vastzitten beschadigd raken.*

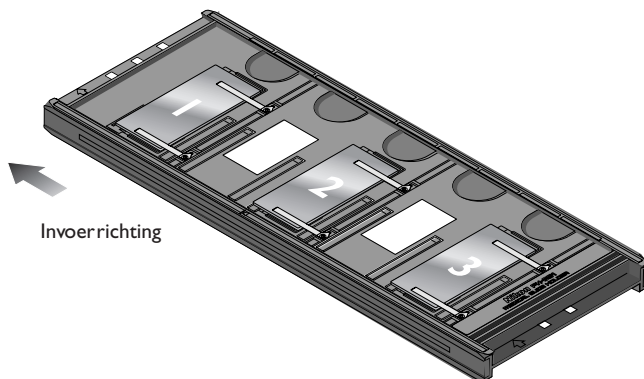
*Laat de objectglazen niet gedurende langere tijd in de houder zitten. Anders kunnen de klemmen die de objectglazen op hun plaats houden vervormd raken.*

*Gebruik een blazer om eventuele pluizen en stof van de objectglazen en de houder te verwijderen. Wanneer er bij het scannen stof, pluizen of andere ongerechtigeden op de objectglazen of houder zitten, kan dit leiden tot vermindering van de beeldkwaliteit.*

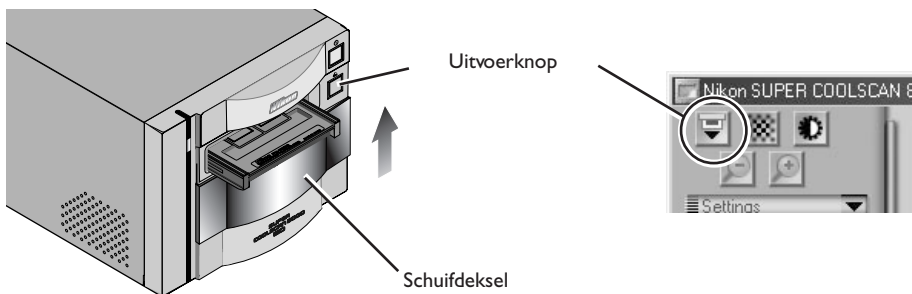
*Gebruik geen Digital ICE<sup>3</sup> bij het scannen van objectglazen. Bij gebruik van Digital ICE<sup>3</sup> kan ruis optreden in het preview-beeld of de uiteindelijke scan.*

*De FH-8GI kan ook worden gebruikt om ingeraamde kleinbeelddia's te scannen. U dient echter geen objectglazen en kleinbeelddia's tegelijkertijd in de houder te plaatsen.*

De thumbnails in de thumbnail-lade in het scanvenster worden in de onderstaande volgorde getoond.

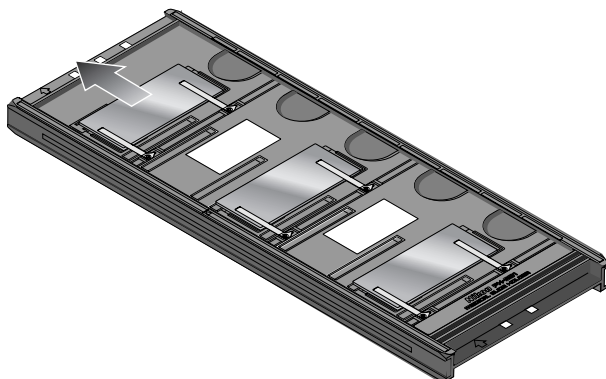


Druk nadat het scanproces voltooid is op de uitvoerknop aan de voorkant van de scanner of klik op de uitvoerknop in het scanvenster om de houder uit te voeren. Neem de houder uit de scanner en sluit het schuifdeksel.



### Objectglazen uit de houder verwijderen

Schuif de objectglazen uit de klemmen waarmee ze op hun plaats worden gehouden.



---

### Waarschuwingen

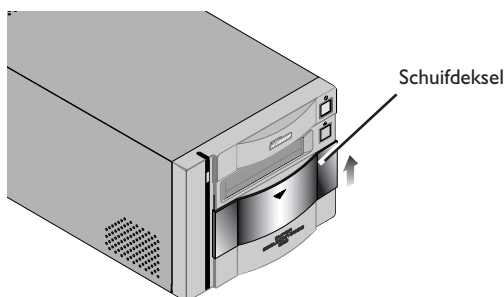
*Forceer de objectglazen niet bij het verwijderen. Anders kunnen de klemmen die de glazen op hun plaats houden beschadigd raken. Til de objectglazen niet op voordat ze volledig uit de klemmen zijn verwijderd.*

---

## Onderhoud van uw scanner

### Opbergen van de scanner

Wanneer u de scanner niet gebruikt, zet hem dan uit, verwijder de houder uit de houdersleuf (indien van toepassing) en schuif het deksel dicht, zoals hieronder afgebeeld.



Als u de scanner niet binnen afzienbare tijd gaat gebruiken, zet hem dan uit en haal de stekker uit het stopcontact. Berg de scanner op op een plaats waar:

- de temperatuur tussen  $-20\text{C}^{\circ}$  en  $+60\text{C}^{\circ}$  ligt
- de vochtigheidsgraad tussen 20% en 90% ligt (geen condens)



### Onderhoudsbeurt scanner

Uw scanner is een precisieapparaat. Aanbevolen wordt om uw scanner en de houders jaarlijks of om het jaar te laten nakijken door een Nikon-reparatie-afdeling, en elke drie tot vijf jaar een onderhoudsbeurt te laten geven (daarvoor wordt een bedrag in rekening gebracht). Vooral wanneer de scanner voor professionele toepassingen wordt gebruikt, is het aan te bevelen het apparaat regelmatig te laten nakijken en onderhouden.



### Waarschuwing

Wanneer u de scanner niet gebruikt, sluit dan het deksel om te voorkomen dat stof zich in het apparaat ophoopt.

### **Reinigen van de scanner**

Voordat u de scanner reinigt, dient u het apparaat uit te zetten en de stekker uit het stopcontact te halen. De voorkant van de scanner is gemaakt van plastic en kan daarom niet met vluchtige reinigingsmiddelen als alcohol of verfverdunner worden gereinigd. Gebruik een blazer om het stof weg te blazen of veeg het oppervlak met een droge doek schoon. Vuil op het metalen achterpaneel van de scanner verwijdert u met een zachte, droge doek. Als dit niet afdoende is, reinig de scanner dan met een doek die licht bevochtigd is met een neutraal reinigingsmiddel of vloeibare zeep.

### **Transporteren van de scanner**

Volg de onderstaande stappen om de scanner klaar te maken voor transport.

1. Zet de scanner aan en verwijder eventuele houders.
2. Sluit het schuifdeksel
3. Wacht tot de status-LED voorop de scanner ophoudt met knipperen.
4. Zet de scanner uit.
5. Koppel de netkabel en de interfacekabel los.
6. Verpak de scanner in de originele verpakking.

---

### **Waarschuwing**

*Nikon scanners zijn gecertificeerd voor gebruik in het land of gebied van aankoop. Transport en gebruik buiten dit land of gebied is voor risico en verantwoordelijkheid van de gebruiker.*

---

### **Waarschuwing**

*Als u de originele verpakking niet bewaard heeft, verpak de scanner dan zorgvuldig in materialen die tenminste net zo schokbestendig zijn als de oorspronkelijke verpakking.*

---



## **Onderhoud van de houders**

### ***Opbergen van de houders***

Als u de houders niet gebruikt dient u ze uit de scanner te verwijderen. Als u niet van plan bent een houder binnen afzienbare tijd te gebruiken, berg hem dan op op een plaats waar:

- de temperatuur tussen  $-20\text{C}^{\circ}$  en  $+60\text{C}^{\circ}$  ligt
- de vochtigheidsgraad tussen 20% en 90% ligt (geen condens)

### ***Reinigen van de houders***

Gebruik voor het reinigen van de houders geen vluchtige reinigingsmiddelen, zoals alcohol of verfverdunner. Verwijder stof met een blazer. Verwijder vuil met een zachte droge doek. Voor lastige vlekken kunt u de doek bevochtigen met een neutraal reinigingsmiddel, waarna u de houder dient te drogen.

### ***Transport***

Verpak de houder in de originele verpakking als u hem wilt transporteren.



### **Waarschuwing**

*Als u de originele verpakking niet bewaard heeft, verpak de houder dan zorgvuldig in materialen die tenminste net zo schokbestendig zijn als de oorspronkelijke verpakking.*



### **Waarschuwing**

*Plaats de houder en scanner bij dit soort werkzaamheden altijd op een tafel of een andere vlakke, stabiele ondergrond. Bij een val kunnen de houder en/of scanner beschadigd raken.*





---

## Problemen verhelpen











*Wat te doen wanneer de scanner niet naar verwachting functioneert*

Mocht zich een probleem voordoen bij uw scanner, raadpleeg dan dit hoofdstuk en het hoofdstuk over het verhelpen van problemen in de Nikon Scan softwarehandleiding voordat u contact opneemt met uw dealer of Nikon-vertegenwoordiger.

### Wat te doen wanneer de scanner niet scant

Probleem	Possible Cause	
De scanner gaat niet aan (de status-LED brandt niet)	<ul style="list-style-type: none"><li>• <b>De netkabel is niet goed aangesloten</b> Zorg dat de scanner uit staat en sluit de kabel opnieuw aan.</li><li>• <b>De scanner staat uit</b> Zet de scanner aan.</li><li>• <b>De stroomtoevoer naar de scanner is onderbroken</b> Sluit een ander apparaat aan op het stopcontact waarop de scanner is aangesloten om vast te stellen of het probleem wordt veroorzaakt door een doorgeslagen stop of een aardlekschakelaar.</li></ul>	 22  23 –
Er kunnen geen houders worden ingevoerd of verwijderd	<ul style="list-style-type: none"><li>• <b>Het schuifdeksel is niet volledig geopend</b> Schuif het deksel helemaal naar beneden.</li></ul>	 14
De status-LED knippert snel (scanner niet aangesloten op computer of computer staat uit)	<ul style="list-style-type: none"><li>• <b>Er is een fout in de scannerhardware opgetreden</b> Zet de scanner uit en koppel hem los van de computer. Wacht vijf seconden voordat u de scanner opnieuw aanzet. Als het probleem zich blijft voordoen, raadpleeg dan uw dealer of Nikon reparatie-afdeling voor advies.</li></ul>	–

Probleem	Mogelijke oorzaak	
<p>De status-LED knippert snel (scanner aangesloten op computer)</p>	<ul style="list-style-type: none"> <li>• <b>Er heeft zich een aansluitfout of een storing in de scanner-hardware voorgedaan</b> Zet de scanner en de computer uit en koppel de scanner los van de computer. Wacht vijf seconden voordat u de scanner opnieuw aanzet. Als de status-LED snel knippert, heeft zich een storing in de scannerhardware voorgedaan. Raadpleeg uw leverancier of de Nikon reparatie-afdeling voor advies. Als de status-LED eerst langzaam knippert en vervolgens continu brandt, zet de scanner dan uit, sluit hem opnieuw aan op uw computer, start uw computer en zet de scanner tot slot weer aan. Als de status-LED snel knippert nadat de scanner opnieuw is aangesloten en aangezet, kan er sprake zijn van een probleem met de interface tussen de scanner en de computer. Kijk of het probleem d.m.v. de volgende maatregelen verholpen wordt: <ul style="list-style-type: none"> <li>• Koppel alle andere apparaten die dezelfde interface als de scanner gebruiken los</li> <li>• Installeer Nikon Scan opnieuw</li> <li>• Werk de stuurprogramma's bij voor de IEEE 1394/Firewire interface (alleen Windows)</li> <li>• Werk de stuurprogramma's bij voor uw scanner (alleen Windows)</li> </ul> </li> </ul>	 6  148 —  34
<p>De kwaliteit van de gescande beelden is slecht</p>	<ul style="list-style-type: none"> <li>• <b>De film is niet goed in de houder geplaatst</b> Voer de houder uit en plaats de film goed.</li> <li>• <b>De houder werd tijdens het scannen bewogen of de scanner werd blootgesteld aan schokken of trillingen</b> Gebruik de scanner niet op plaatsen waar hij kan worden blootgesteld aan schokken of trillingen. Het niet in acht nemen van deze voorzorgsmaatregel kan leiden tot storing.</li> <li>• <b>De instellingen in Nikon Scan zijn niet juist</b> Raadpleeg de Nikon Scan softwarehandleiding voor informatie over de instellingen van de scanner, of probeer of het helpt wanneer u de scannerinstellingen terugstelt op de in de fabriek ingestelde standaardwaarden.</li> <li>• <b>Het glas in de optionele glasbedekte houder (apart verkrijgbaar) moet worden schoongemaakt</b> Verwijder stof met een blazer en verwijder vlekken met een zachte doek.</li> </ul>	 66  14  88  87

Probleem	Mogelijke oorzaak	  23  23  22  148   5   15   A-2   33   148
<p>Uw computer herkent de scanner niet</p>	<ul style="list-style-type: none"> <li>• <b>De scanner staat uit</b> Zet de scanner aan.</li> <li>• <b>De interfacekabel is niet goed aangesloten</b> Zorg dat de scanner uit staat en sluit de kabel opnieuw aan.</li> <li>• <b>Bij het aanzetten zat er een houder in de scanner</b> Verwijder de houder; zet de scanner uit en vervolgens opnieuw aan.</li> <li>• <b>Een ander apparaat of programma dat gebruik maakt van dezelfde interface kan niet samen met de scanner of met Nikon Scan worden gebruikt</b> Verwijder alle andere hardware die op dezelfde bus als de scanner is aangesloten. Als de scanner is aangesloten op een hub, verlengkabel of andere adapter; koppel die dan los en sluit de scanner rechtstreeks op de computer aan. Als het probleem hierdoor niet verholpen is, maak de installatie van alle andere software die dezelfde interface gebruikt dan ongedaan en installeer Nikon Scan opnieuw.</li> <li>• <b>Uw computersysteem voldoet niet aan de minimum systeemvereisten</b> Zie de Nikon Scan softwarehandleiding voor meer informatie over de systeemvereisten.</li> <li>• <b>De interface-kaart is niet compatible met Nikon Scan</b> Controleer de bij uw scanner geleverde informatie over compatibiliteit om vast te stellen of de IEEE 1394/Firewire-kaart die u gebruikt compatible is met Nikon Scan (bij gebruik van een Windows-computer met een ingebouwde IEEE 1394 poort dient u het merk en model van uw computer te controleren). Up-to-date informatie over compatibiliteit staat wellicht ook op de ondersteunende Nikon-website voor uw regio. Als uw IEEE 1394/Firewire-kaart niet compatible is met Nikon Scan, installeer dan de bij uw scanner geleverde REX-PFW2W IEEE 1394 interface-kaart (desktopcomputers) of koop één van de aanbevolen PCMCIA interface-kaarten (laptop-computers).</li> <li>• <b>De interface-kaart is niet juist geïnstalleerd</b> Controleer de documentatie voor uw IEEE 1394 of Firewire interface-kaart.</li> <li>• <b>Het stuurprogramma voor uw scanner ontbreekt of is verminkt (alleen Windows)</b> Controleer of de driver goed geïnstalleerd is.</li> <li>• <b>Nikon Scan is niet goed geïnstalleerd</b> Verwijder Nikon Scan en installeer de software daarna opnieuw.</li> </ul>	

# Specificaties

*Specificaties voor uw scanner, accessoires en als extra leverbare houders*

## Specificaties scanner

### **SUPER COOLSCAN 8000 ED (LS-8000 ED)**

- Film**
- **Kleinbeeldfilm:** Dia- en negatiefilm, zowel kleur als zwartwit kan worden gebruikt. Film kan worden gescand per één of twee stroken van maximaal zes beelden of als kleinbeelddia's met een raampje van 1,0–3,2 mm dik. Ook kunnen maximaal drie panoramabeelden van 24 × 58 mm of 24 × 65 mm worden gescand.
  - **Middenformaat film (rolfilm):**  
Dia- en negatiefilm van 6 × 4,5, 6 × 6, 6 × 7, 6 × 8 of 6 × 9 kan worden gebruikt, in stroken van vier (6 × 4,5), drie (6 × 6) of twee (6 × 7, 6 × 8 of 6 × 9) beelden of als ingeraamde dia's met een dikte van 1,0–3,2 mm.
  - **16 mm film:** Dia- en negatiefilm, zowel kleur als zwartwit kan worden gebruikt.
  - **Objectglazen:** Objectglazen van 26 × 76 mm met inhoud kunnen worden gescand.

#### **Diafragma en scanbereik**

25,4 × 37,5 mm, 4000 × 5904 pixels (kleinbeeldfilm gescand met FH-835S)  
37,5 × 25,6 mm, 5095 × 4032 pixels (kleinbeelddia's gescand met FH-835M)  
56,9 × 42,5 mm, 8964 × 6696 pixels (6 × 4,5 rolfilm\*)  
56,9 × 56,9 mm, 8964 × 8964 pixels (6 × 6 rolfilm\*)  
56,9 × 70,0 mm, 8964 × 11.016 pixels (6 × 7 rolfilm\*)  
56,9 × 77,5 mm, 8964 × 12.204 pixels (6 × 8 rolfilm\*)  
56,9 × 83,7 mm, 8964 × 13.176 pixels (6 × 9 rolfilm\*)  
56,9 × 83,7 mm, 8964 × 13.176 pixels (film voor elektronenmicroscopen\*)  
\* Bij scannen met de FH-869S of als extra leverbare FH-869G

#### **Scansysteem**

Single pass scansysteem met vast optiek en voortbewogen scanmedia

#### **Lichtbron**

Drie LEDs (R, G, B)

Spleetlichtbron met lichtstaaf en verstrooiingselement

#### **Sensor**

Monochrome lineaire CCD beeldsensor met drie lijnen en 10.000 pixels

#### **Kleurscheiding**

Uitgevoerd door RGB kleuren-LEDs

#### **Optische resolutie**

Maximaal 4000 pixels per inch

#### **Analoog/digitaal-conversie (A/D)**

14 bits per kleur (RGB)

#### **Scherpstelling**

Automatische scherpstelling

## Scantijd

Tijd benodigd voor scannen

FH-835M kleinbeeld diahouder			
ICE	ROC	GEM	I beelden scan
—	—	—	55 s
✓	—	—	1 m 20 s
—	✓	—	1 m 15 s
—	—	✓	2 m 50 s
—	✓	✓	2 m 25 s
✓	✓	—	1 m 35 s
✓	—	✓	3 m 00 s
✓	✓	✓	2 m 40 s

FH-869S rolfilmhouder (6 x 9)			
ICE	ROC	GEM	I beelden scan
—	—	—	2 m 50 s
✓	—	—	6 m 50 s
—	✓	—	5 m 30 s
—	—	✓	14 m 20 s
—	✓	✓	12 m 15 s
✓	✓	—	9 m 10 s
✓	—	✓	17 m 55 s
✓	✓	✓	15 m 35 s

Computer: FMV715GTX6 (Pentium 4, 1.5 GHz)  
RAM: 1 GB  
Besturingssysteem: Windows 2000  
Interface: IEEE 1394 interface board provided with scanner  
Invoerresolutie: 4000 dpi  
Scanbitdiepte: 8 bit  
CMS: On  
kleinbeeldfilm: diafilm

IEEE1394

## Interface

### Stroomtoevoer

100–240 V wisselstroom, 50/60 Hz

### Bedrijfsomgeving

- **Temperatuur** : +10°C – +35°C
- **Vochtigheid** : 20–60%

### Afmetingen

245 × 485 × 200 mm (B × H × D)

## Specificaties houders

---

### **FH-835S houder voor kleinbeeldfilmstroken**

<b>Film</b>	Eén of twee stroken kleinbeeldfilm, elk van maximaal zes beelden
<b>Afmetingen</b>	130 × 320 × 17 mm (B × D × H)
<b>Gewicht</b>	Circa 200 gram

### **FH-835M kleinbeeld diahouder**

<b>Film</b>	Eén tot vijf ingeraamde kleinbeelddia's, 1,0-3,2 mm dik en 49,0–50,8 mm breed
<b>Afmetingen</b>	130 × 345 × 17 mm (B × D × H)
<b>Gewicht</b>	Circa 180 gram

### **FH-869S rolfilmhouder**

<b>Film</b>	6 × 4,5 :	1–4 beelden
	6 × 6 :	1–3 beelden
	6 × 7, 6 × 8, 6 × 9 :	1–2 beelden
	5,9 × 8,2 cm film voor elektronenmicroscopen	
<b>Afmetingen</b>	130 × 320 × 17 mm (B × D × H)	
<b>Gewicht</b>	Circa 290 gram	

## Specificaties voor houders

---

### **FH-869G rolfilmhouder met glas**

<b>Film</b>	6 × 4,5 : 1-4 beelden 6 × 6 : 1-3 beelden 6 × 7, 6 × 8, 6 × 9 : 1-2 beelden 5,9 × 8,2 cm film voor elektronenmicroscopen
<b>Afmetingen</b>	130 × 300 × 17 mm (B × D × H)
<b>Gewicht</b>	Circa 300 gram

### **FH-869G roteerbare rolfilmhouder met glas**

<b>Film</b>	6 × 4,5 : 1-4 beelden 6 × 6 : 1-3 beelden 6 × 7, 6 × 8, 6 × 9 : 1-2 beelden 5,9 × 8,2 cm film voor elektronenmicroscopen kleinbeeldpanoramafilm (beeldgrootte 24 × 58 mm of 24 × 65 mm)
<b>Hoekbijstelling</b>	±5°
<b>Afmetingen</b>	130 × 320 × 17 mm (B × D × H)
<b>Gewicht</b>	Circa 330g

### **FH-869M rolfilm diahouder**

<b>Film</b>	Maximaal twee middenformaat diaraampjes, één van 6 × 4,5 of 6 × 6 en de ander van 6 × 7, 6 × 8 of 6 × 9
<b>Afmetingen</b>	130 × 320 × 17 mm (B × D × H)
<b>Gewicht</b>	Circa 170g

### **FH-816 16 mm filmstrookhouder**

<b>Film</b>	Eén tot drie stroken 16 mm film, elk van maximaal twintig beelden
<b>Afmetingen</b>	130 × 375 × 17 mm (B × D × H)
<b>Gewicht</b>	Circa 250 gram

### **FH-8G1 objectglashouder**

<b>Media</b>	Maximaal drie microscoopglazen van de onderstaande afmetingen, in het totaal niet meer dan 2 mm dik inclusief objectglas, afdekglas en cement
<b>Objectglas :</b>	26 × 76 × 0,8-1,5 mm (B × D × H)
<b>Afdekglas :</b>	25 × 60 × 0,18 mm of minder
<b>Afmetingen</b>	130 × 345 × 17 mm (B × D × H)
<b>Gewicht</b>	Circa 190 gram



# Bijlagen

In bijlage A wordt beschreven hoe u de IEEE 1394/Firewire-interface-kaart die bij uw scanner geleverd wordt kunt installeren. In bijlage B treft u aanwijzingen aan voor het installeren van de IEEE 1394 update voor Windows 98 Second Edition die op de Nikon Scan CD staat.

## **Bijlage A:**

# **Installeren van de IEEE 1394/Firewire-interface-kaart**

---

---

Hier wordt beschreven hoe u de 1394/Firewire-interface-kaart die bij uw scanner geleverd wordt kunt installeren (zie de handleiding bij de kaart voor verdere informatie).

### **Moet ik de IEEE 1394/Firewire-interface-kaart installeren?**

U moet de bij uw scanner geleverde IEEE 1394/Firewire-interface-kaart installeren indien:

- u een Windows of een oud model (beige) Macintosh G3 desktopcomputer gebruikt die niet is uitgerust met een ingebouwde IEEE 1394/Firewire-interface (controleer de documentatie bij uw computer als u niet zeker weet of uw computer is uitgerust met een ingebouwde IEEE 1394/Firewire-poort)
- uw bestaande IEEE/Firewire-interface-kaart niet tot de modellen behoort die door Nikon zijn getest en goedgekeurd (zie apart bijgevoegde lijst)

De bij de scanner geleverde IEEE/Firewire-interface-kaart kan niet op een laptop-computer of op een computer zonder PCI-bus worden geïnstalleerd. Als uw laptop niet is voorzien van een ingebouwde IEEE/Firewire-poort, of als uw laptop een ingebouwde IEEE/Firewire-poort heeft die niet tot de modellen behoort die door Nikon zijn getest en goedgekeurd (zie apart bijgevoegde lijst), dient u één van de door Nikon aanbevolen IEEE/Firewire PCMCIA-interface-kaarten aan te schaffen en te installeren voordat u uw scanner kunt gebruiken.

### **Installeren van de IEEE 1394/Firewire-interface-kaart**

Voor het installeren van de IEEE 1394/Firewire-interface-kaart dienen de volgende twee stappen te worden uitgevoerd:

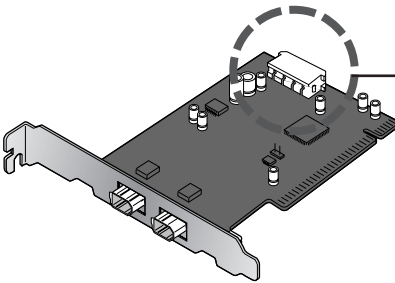
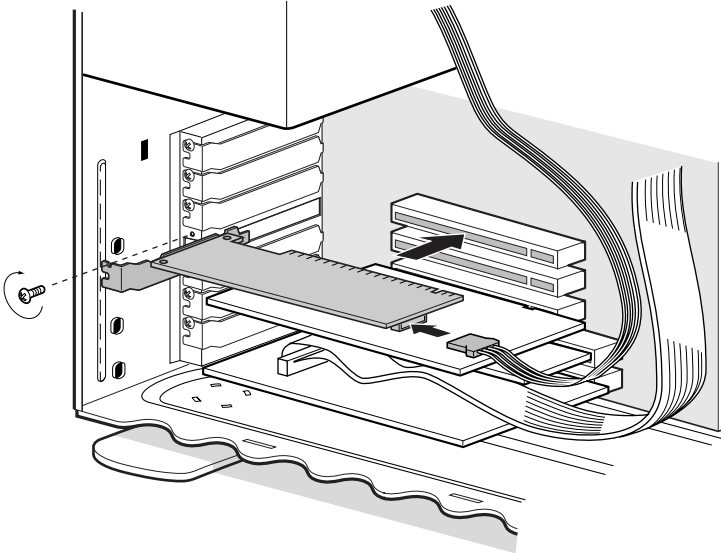
#### **1. Installeren van de kaart in de PCI-slot van uw computer**

#### **2. Installeren van de kaartdrivers (alleen Windows)**

- Gebruikers van Windows 98 Second Edition (SE) hebben de Nikon Scan 3 CD nodig, en eventueel ook de bij hun computer geleverde Windows 98 Second Edition (SE) CD-ROM
- Bij Windows 2000 en Windows Me worden de drivers automatisch geïnstalleerd

## Installeren van de IEEE 1394/Firewire-interface-kaart in een PCI-slot

Zet de computer uit en koppel alle kabels los. Plaats vervolgens de interface-kaart in één van de PCI-sleuven van de computer, zoals hieronder aangegeven. Zie de documentatie bij uw computer voor informatie over de locatie van de PCI-sleuven en het installeren van een PCI-kaart.



Als u de interface-kaart gaat gebruiken bij apparaten die door de computer van stroom moeten worden voorzien, dient u de kaart aan te sluiten op de stroomtoevoer van de computer. U hoeft de stroomtoevoer niet aan te sluiten als u alleen de 8000 ED gaat gebruiken, aangezien deze een externe stroombron heeft.



*Forceer de interface-kaart niet bij het installeren. Wanneer u teveel kracht uitoefent kunnen de computer of de kaart beschadigd raken.*

## Installeren van de drivers voor de IEEE 1394/Firewire-interface-kaart (alleen Windows)

Na het installeren van de interface-kaart in een PCI-slot dient u de behuizing van de computer te sluiten en de kabels opnieuw aan te sluiten. Zet de computer vervolgens aan en installeer de kaartdrivers zoals hieronder beschreven.

### Windows 98 SE

#### Stap 1

De eerste keer dat u de computer aanzet nadat u er de kaart in heeft geplaatst, verschijnt de dialoog rechts. Klik op **Next** (Volgende).



#### Stap 2

Selecteer de aanbevolen optie voor zoeken naar de beste driver (stuurprogramma) en klik op **Next** (Volgende).



#### Stap 3

De dialoog rechts verschijnt. Zorg dat geen van de opties geselecteerd is en klik op **Next** (Volgende).

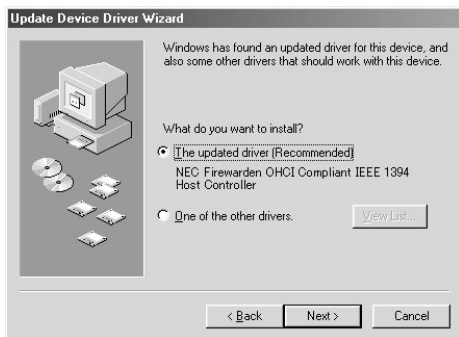


#### Stap 4

Selecteer **The updated driver (Recommended)**  
**NEC Firewarden OHCI Compliant IEEE 1394 Host Controller** (Het bijgewerkte stuurprogramma (aanbevolen) NEC Firewarden OHCI Compliant IEEE 1394 Host Controller) en klik op **Next** (Volgende).

#### Stap 5

De dialoog rechts verschijnt. Klik op **Next** (Volgende).

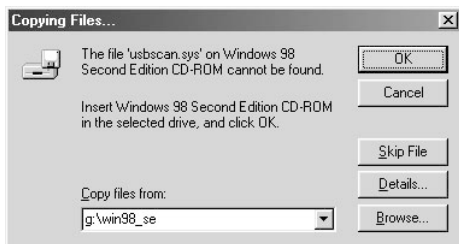


#### Stap 6

Wanneer een dialoog verschijnt waarin u wordt gevraagd een schijf in een station te plaatsen, plaats dan de Windows 98 Second Edition CD in het CD-ROM-station en klik op **OK**. Als het bericht verschijnt dat het bestand (bestandsnaam) op de Windows 98 Second Edition CD-ROM niet is gevonden, voer dan **D:\WIN98\_SE** in (met in plaats van de "D" de letter van uw schijfstation) in het vakje **Locatie specificeren** en klik op **OK**.

#### Stap 7

De dialoog rechts verschijnt. Klik op **Finish** (Voltoeien). Raadpleeg nadat het installatieproces voltooid is "Installeren van de IEEE 1394 update voor Windows 98 Second Edition" (A-8) en installeer het update-programma.

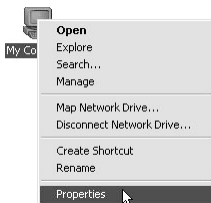


## Windows 2000

De eerste keer dat u de computer aanzet nadat u er de kaart in heeft geplaatst, installeert Windows 2000 automatisch de kaartdrivers. Volg de onderstaande stappen om te controleren of de drivers geïnstalleerd zijn en normaal functioneren:

### Stap 1

Klik met de rechter muisknop op de icoon **Deze Computer** en selecteer **Eigenschappen** op het menu dat nu verschijnt.



### Stap 2

Open in het venster Systeemeigenschappen de tab Hardware en klik op de knop **Apparaatbeheer**.

### Stap 3

Controleer of er bij Apparaatbeheer "NEC Firewarden OHCI Compliant IEEE 1394 Host Controller" staat onder "IEEE 1394 Bus host controllers".

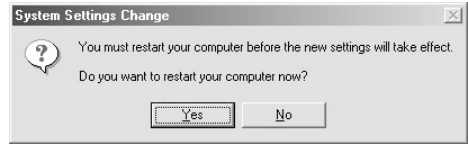


## Windows Me

De eerste keer dat u de computer aanzet nadat u er de kaart in heeft geplaatst, installeert Windows Me automatisch de kaartdrivers. Volg de onderstaande stappen om te controleren of de drivers geïnstalleerd zijn en normaal functioneren:

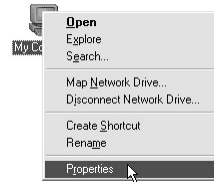
### Stap 1

De dialoog rechts verschijnt. Klik op **Yes** (Ja) om uw computer opnieuw te starten.



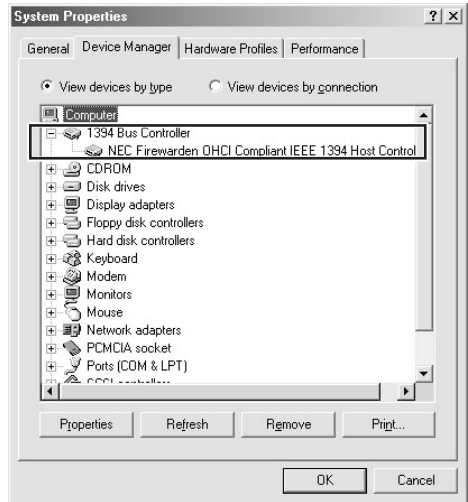
### Stap 2

Klik met de rechter muisknop op de icoon **Deze Computer** en selecteer **Eigenschappen** op het menu dat nu verschijnt.



### Stap 3

Klik in het venster Systeemeigenschappen op de tab Apparaatbeheer. Controleer of er bij Apparaatbeheer "NEC Firewarden OHCI Compliant IEEE 1394 Host Controller" staat onder "1394 Bus Controller".



## Bijlage B: Installeren van de IEEE 1394 update voor Windows 98 Second Edition

Hier wordt de installatieprocedure van de IEEE 1394 update beschreven, die u nodig heeft als u de scanner onder Windows 98 Second Edition (SE) gebruikt. Macintosh-gebruikers hoeven deze update niet uit te voeren.

Uw computer dient te zijn voorzien van tenminste één IEEE 1394 aansluiting voor uw nieuwe scanner. Als uw computer niet met deze interface is uitgerust, dient u de bij uw scanner geleverde interfacekaart te installeren. Raadpleeg de handleiding bij de IEEE 1394 interfacekaart voor aanwijzingen voor het installeren van de kaart. Deze interfacekaart maakt gebruik van de PCI-bus-interface om met uw computer te communiceren.

Als uw computer niet compatible is met de bus-interface van de PCI-kaart, raadpleeg dan de technische ondersteuningdienst van de computerfabrikant.

### Installeren van het bijgewerkte IEEE 1394 stuurprogramma

#### Stap 1

Zet uw computer aan en plaats de Nikon Scan 3.1 CD in het CD-ROM-station.

#### Stap 2

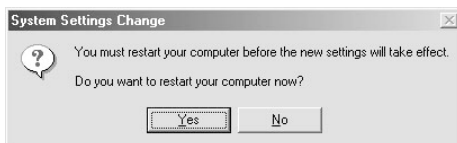
Dubbelklik op de icoon **Deze Computer** en open het CD-ROM-station.

#### Stap 3

Klik vervolgens met de rechter muisknop op de Nikon Scan 3.1 CD en selecteer **Verkennen**. Dubbelklik bij het openen van de Microsoft-directory op het bestand 242975USA8(.EXE).

#### Stap 4

Wanneer de dialoog rechts verschijnt, verwijder de CD dan uit het CD-ROM-station en klik daarna op **Yes** (Ja) om uw computer opnieuw te starten.



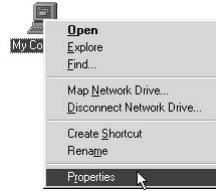
Wanneer u de Nikon Scan 3.1 CD in het CD-ROM-station plaatst, kan het zijn dat het openingsprogramma van het installatieprogramma automatisch start. Klik op **Exit** om het openingsprogramma te verlaten.





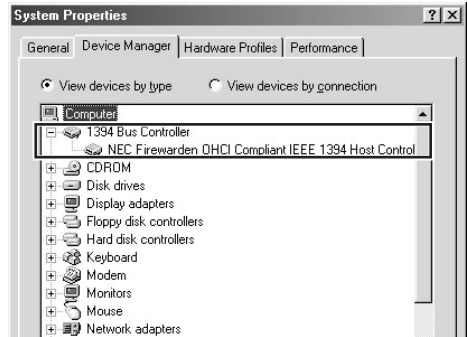
### Stap 5

Controleer nadat de computer opnieuw gestart is of de drivers (stuurprogramma's) voor de interfacekaart geïnstalleerd zijn en normaal functioneren. Klik met de rechter muisknop op de icoon **Deze Computer** en selecteer **Eigenschappen** op het menu dat verschijnt.



### Stap 6

Klik in het venster Systeemeigenschappen op de tab Apparaatbeheer. Controleer of er bij Apparaatbeheer "NEC Firewarden OHCI Compliant IEEE 1394 Host Controller" staat onder "IEEE 1394 Bus host controller".



# Register

---

<b>A</b>		
Aansluiting .....	22	
Accessoires .....	12-13	
Apparaat .....	25	
Automatische belichting .....	60	
Automatische scherpstelling .....	60	
<b>D</b>		
Diafragma .....	70	
<b>E</b>		
Emulsiezijde .....	70	
<b>F</b>		
FH-816 .....	95	
FH-835M .....	74	
FH-835S .....	69	
FH-869G .....	87	
FH-869GR .....	91	
FH-869M .....	84	
FH-869S .....	78	
FH-8GI .....	100	
<b>H</b>		
Houders .....	68	
<b>I</b>		
IEEE 1394-apparaten, aansluiten .....	6, 23	
IEEE 1394-interfacekaart .....	12, 15, A-2	
Iconen .....	16, 20, 44	
Installatie .....	16, 18, A-3, A-4	
<b>K</b>		
Krulling .....	80	
<b>L</b>		
Layout Tools .....	64	
<b>M</b>		
Macintosh-computers .....	15, 40	
Media .....	61	
<b>P</b>		
Perforaties, film .....	71	
Photoshop LE .....	13	
Preview .....	45, 63	
<b>R</b>		
Registratie .....	13	
<b>S</b>		
Scan .....	54	
Scanner, onderhoud van .....	4-5	
Scanner, locatie voor .....	14	
Specificaties .....	109	
Status-LED .....	4	
Stof en vuil .....	4-5	
Stuurprogramma's .....	24	
<b>T</b>		
Terminologie .....	43-44	
Thumbnails .....	43-44	
<b>U</b>		
Uitsnede maken .....	49-50	
<b>W</b>		
Windows 2000 .....	18, 30, 37-38	
Windows 98 SE .....	15, 24, 33-34	
Windows Me .....	35-36	
Wisselstroomingang .....	10, 22	